

PARTS LIST & INSTRUCTION

DLR SERIES

Industrial Sewing Machines

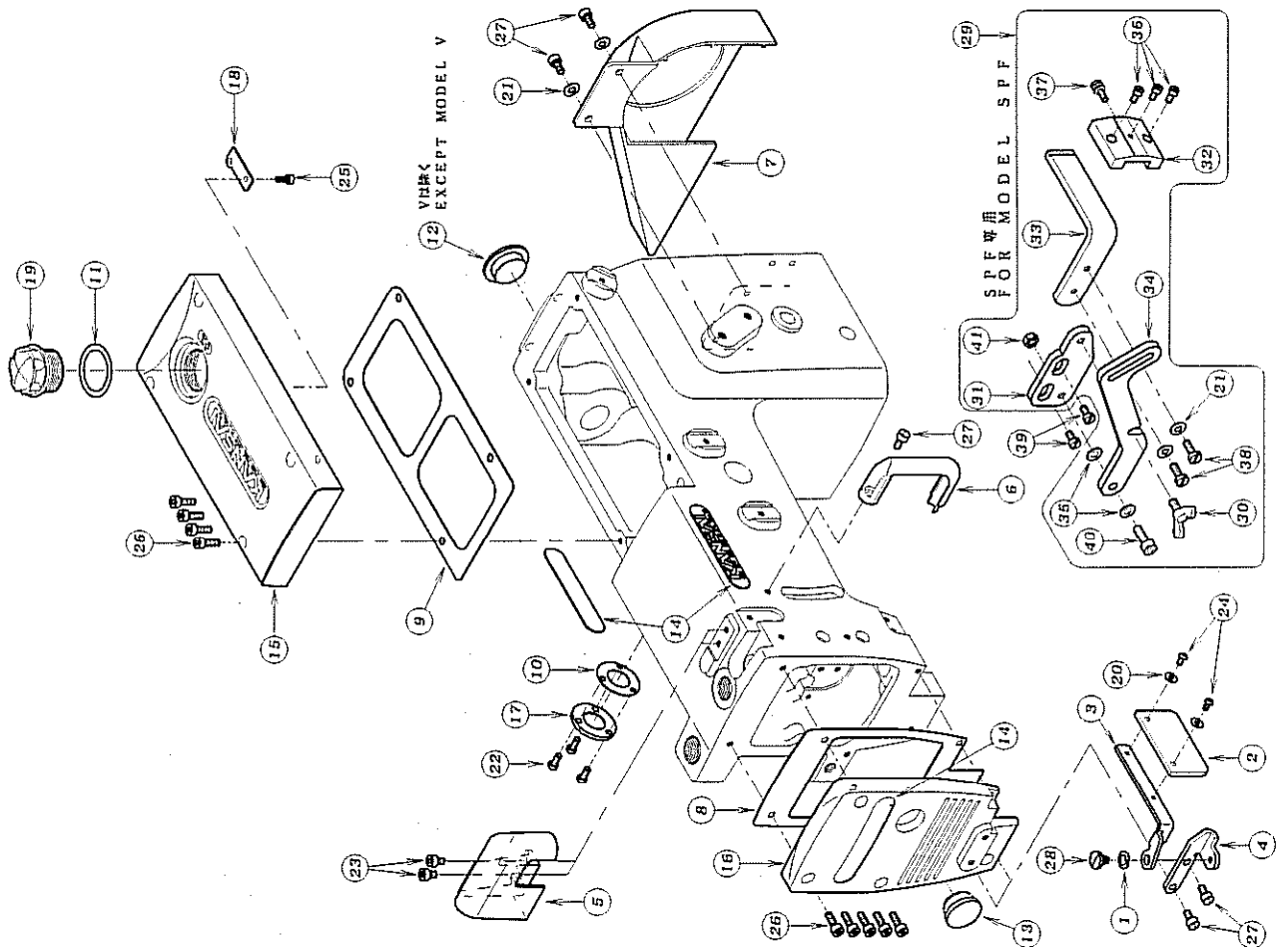
DLR1501~3PHD
DLR1502~4P,PMD
DLR1503PTF
DLR1508P,PR
DLR1509P
DLR1502V,VHD
DLR1502L
DLR1503V,VTF
DLR1503VHD
DLR1508SPF
DLR1509SPF

PARTS LIST 14th Jan. 2015
INSTRUCTION 5th April 2013

No. 140165

KANSAI
SPECIAL[®]

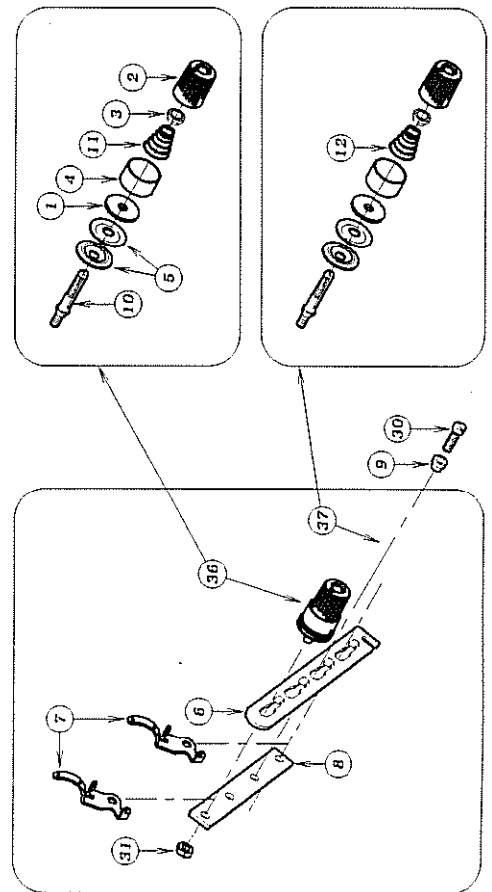
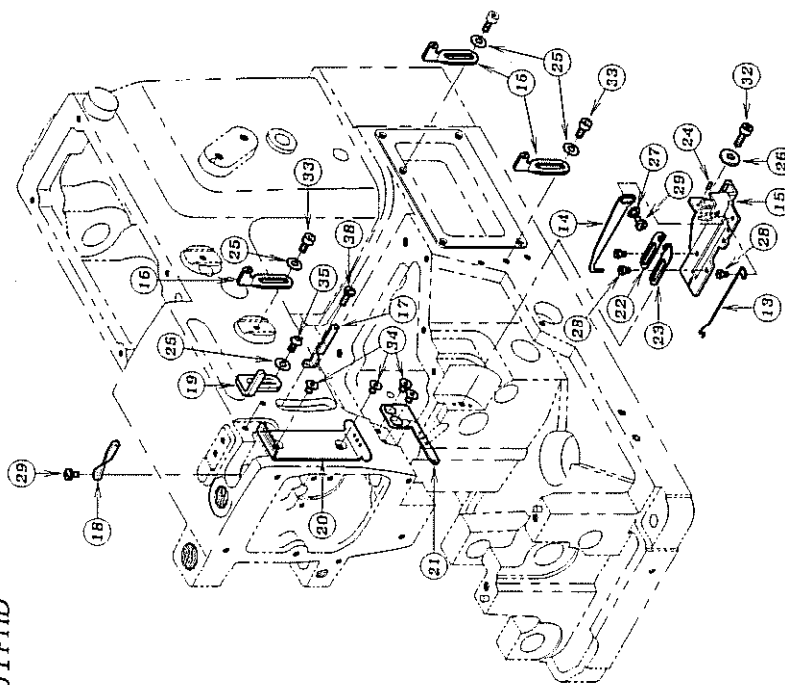
1. フレーム関係 FRAME ASSEMBLY



REF. NO.	PART NO.	品名	DESCRIPTION	Q'TY
01-01	02-119	波理金	WASHER	1
01-02	21-273	保護カバー	EYE GUARD	1
01-03	21-275	保護カバー-取付板	BRACKET	1
01-04	21-276	保護カバー-ブ'ラケット	BRACKET	1
01-05	21-934	針糸道カバー	COVER	1
01-06	21-935	弓糸道カバー	COVER	1
01-07	21-972	プ'ーリ-カバー	PULLEY COVER	1
01-08	23-157	ハ'ッキン	GASKET	1
01-09	23-206	ハ'ッキン F	GASKET	1
01-10	23-263	ハ'ッキン C	GASKET C	1
01-11	23-285	O-リング	O RING	1
01-12	23-296	コ' A栓	PLUG	1
01-13	23-427	コ' A栓	PLUG	1
01-14	24-052	銘板	BRAND NAME PLATE	3
01-15	27-017	立ロットカバー	TOP COVER	1
01-16	27-018	面板	HEAD COVER	1
01-17	39-108	油止め板 B	COVER	1
01-18	39-137	ハ'イ'サボ'ート	PIPE SUPPORT	1
01-19	39-234	オイルホ'ット	OIL POT	1
01-20	75-224	ワッシャ	WASHER	2
01-21	75-455	ワッシャ	WASHER	4
01-22	87-010	ネジ	SCREW	3
01-23	87-092	六角穴付きボルト	BOLT	2
01-24	87-099	ネジ	SCREW	2
01-25	87-124	六角穴付きボルト	BOLT	1
01-26	87-129	六角穴付きボルト	BOLT	1
01-27	87-177	六角穴付きボルト	BOLT	9
01-28	87-264	微ネジ	BOLT	5
01-29	20-6400	ラッパ取付台セット	SCREW	1
01-30	26-736	機ボルト	MOUNTING BASE FOR HOLDER ASS'Y	1
01-31	26-747	ラッパ取付元台	BOLT	1
01-32	26-748	取付クランプ金具	MOUNTING BASE FOR HOLDER	1
01-33	26-749	ラッパ取付台	FIXING CLAMP	1
01-34	26-750	ラッパ取付スライド	MOUNTING BASE FOR HOLDER	1
01-35	79-922	皿バネ	MOUNTING SIDE FOR HOLDER	1
01-36	84-382	ネジ	SPRING	2
01-37	84-387	ネジ	SCREW	3
01-38	84-566	ネジ	SCREW	1
01-39	87-096	ネジ	SCREW	2
01-40	87-245	六角穴付きボルト	SCREW	2
01-41	88-157	ナット	BOLT	1
			NUT	1

2. 糸調子機構 (1) THREAD TENSION MECHANISM (1)

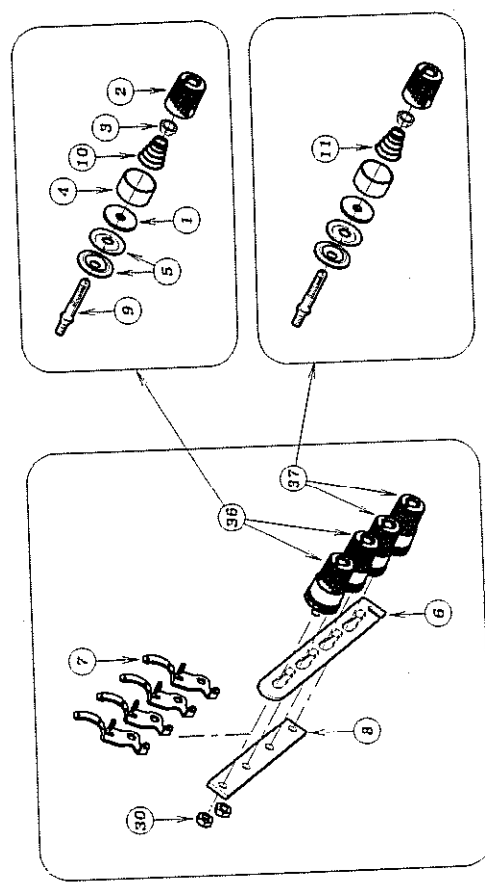
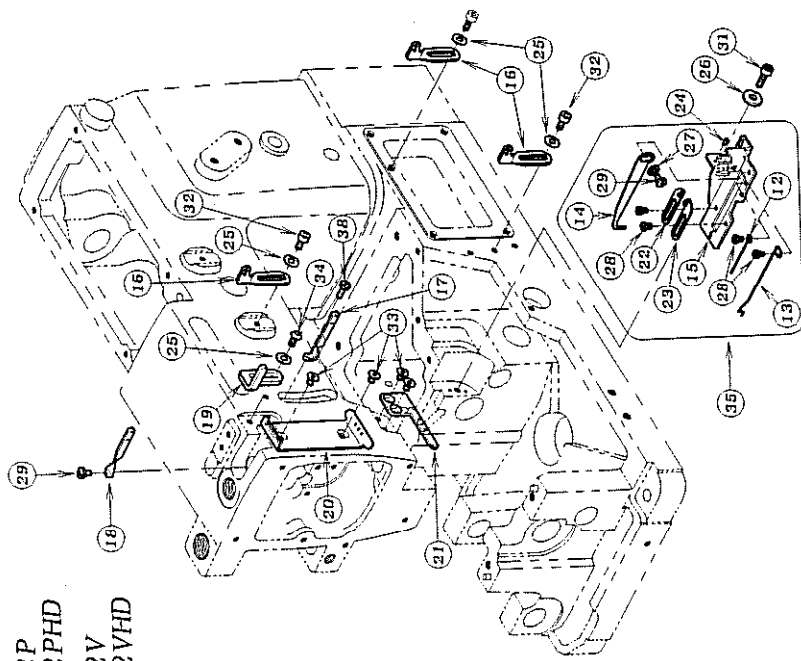
1501PHD



REF. NO.	PART NO.	品名	DESCRIPTION	QTY
02-01	23-324	フェルト	FELT	2
02-02	41-101	チャンボシ小ケース	THREAD TENSION NUT	2
02-03	41-105	チャンボシ中ラチェット	SPRING POST	2
02-04	41-107	大ケース	SPRING CUP	2
02-05	41-509	チャンボシ皿	TENSION DISC	4
02-06	41-113	チャンボシ皿調子板	TENSION POST SUPPORT	1
02-07	41-120	チャンボシ皿糸道	THREAD EYELET	2
02-08	41-121	チャンボシ皿調節板	TENSION-POST HOLDER	1
02-09	41-132	カラー B	COLLAR	1
02-10	41-510	調子棒	SCREW STUD	2
02-11	41-701	チャンボシ調子パネ (強)	SPRING (HEAVY)	1
02-12	41-702	チャンボシ調子パネ (弱)	SPRING (LIGHT)	1
02-13	43-335	下糸巻き下ピン	LOOPER THREAD RETAINER WIRE	1
02-14	43-344	下糸巻き (上)	THREAD GUIDE	1
02-15	43-346	下糸サバキ板	BRACKET	1
02-16	45-100	上糸糸道	THREAD EYELET	3
02-17	45-120	円糸道	THREAD EYELET	1
02-18	45-130	針棒糸道	THREAD EYELET	1
02-19	45-429	上糸受け	THREAD TAKE-UP PLATE	1
02-20	45-441	上糸ガイド	THREAD EYELET	1
02-21	45-442	上糸糸道 (下)	THREAD EYELET	1
02-22	47-131	糸道 (左)	THREAD EYELET	1
02-23	47-132	糸道 (右)	THREAD EYELET	1
02-24	71-191	ピン	PIN	1
02-25	75-455	ワッシャ	WASHER	2
02-26	75-456	ワッシャ	WASHER	4
02-27	75-468	ワッシャ	WASHER	1
02-28	84-161	ネジ	SCREW	1
02-29	84-361	ネジ	SCREW	3
02-30	84-764	ネジ	SCREW	2
02-31	86-411	ナット	SCREW	1
02-32	87-129	六角穴付きボルト	NUT	1
02-33	87-177	六角穴付きボルト	BOLT	1
02-34	87-293	ネジ	BOLT	2
02-35	87-272	ネジ	SCREW	4
02-36	40-7370	チャンボシ皿強セット	SCREW	1
02-37	40-7380	チャンボシ皿弱セット	TENSION ASS'Y (HEAVY)	1
02-38	84-363	ネジ	TENSION ASS'Y (LIGHT)	1
			SCREW	1

3. 糸調子機構 (2) THREAD TENSION MECHANISM (2)

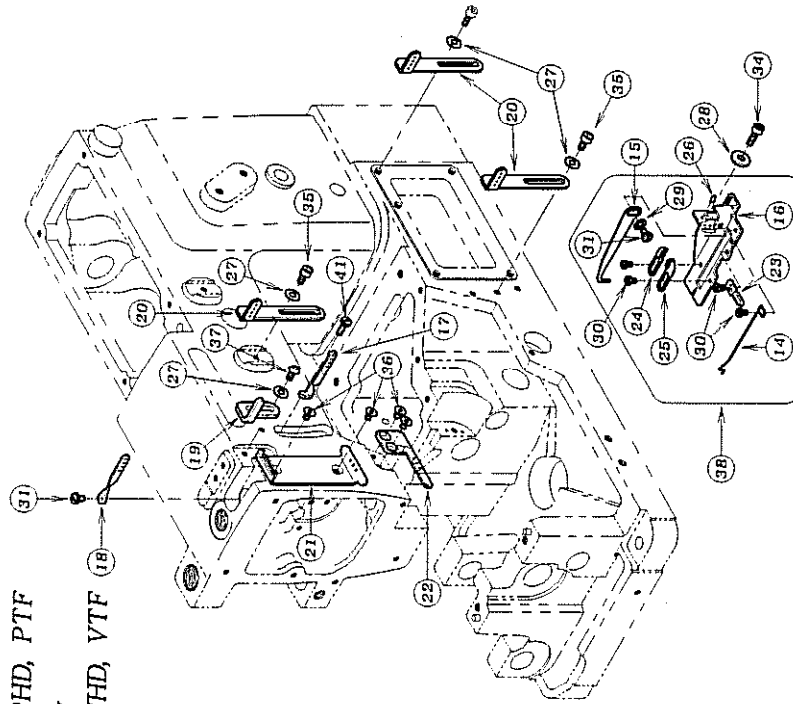
1502P
1502PHD
1502V
1502VHD



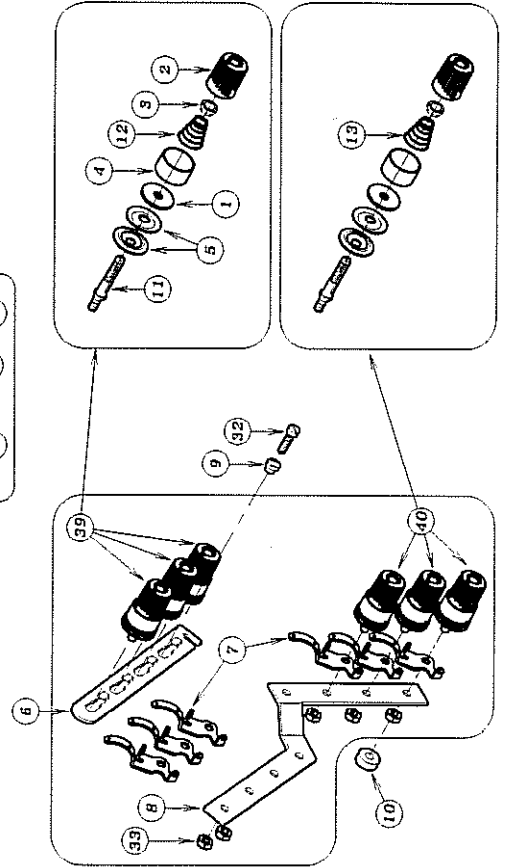
REF. NO.	PART NO.	品名	DESCRIPTION	Q'TY
03-01	23-324	フェルト	FELT	4
03-02	41-101	チャンボンド小ケース	THREAD TENSION NUT	4
03-03	41-105	チャンボンドラチエット	SPRING POST	4
03-04	41-107	大ケース	SPRING CUP	8
03-05	41-509	チャンボンド皿	TENSION DISC	1
03-06	41-113	チャンボンド皿調子板	TENSION POST SUPPORT	4
03-07	41-120	チャンボンド皿糸道	THREAD EYELET	1
03-08	41-121	チャンボンド皿調子板	TENSION POST HOLDER	1
03-09	41-510	調子棒	SCREW STUD	4
03-10	41-701	チャンボンド調子棒 (強)	SPRING (HEAVY)	2
03-11	41-702	チャンボンド調子棒 (弱)	SPRING (LIGHT)	2
03-12	43-105	下糸調子ピン	GUIDE WIRE	1
03-13	43-335	下糸調子フェン	LOOPER THREAD RETAINER WIRE	1
03-14	43-344	下糸調子 (上)	THREAD GUIDE	1
03-15	43-346	下糸サバキ板	BRACKET	3
03-16	45-101	糸道	THREAD EYELET	1
03-17	45-121	糸道	THREAD EYELET	1
03-18	45-131	糸道	THREAD EYELET	1
03-19	45-429	上糸受け	THREAD TAKE-UP PLATE	1
03-20	45-441	上糸ガイド	THREAD EYELET	1
03-21	45-442	上糸糸道 (F)	THREAD EYELET	1
03-22	47-131	糸道 (左)	THREAD EYELET	1
03-23	47-132	糸道 (右)	THREAD EYELET	1
03-24	71-191	ピン	PIN	2
03-25	75-455	ワッシャ	WASHER	4
03-26	75-456	ワッシャ	WASHER	1
03-27	75-468	ワッシャ	WASHER	4
03-28	84-161	ネジ	SCREW	2
03-29	84-361	ネジ	SCREW	2
03-30	86-411	ナット	NUT	1
03-31	87-129	六角穴付きボルト	BOLT	2
03-32	87-177	六角穴付きボルト	BOLT	4
03-33	87-293	ネジ	SCREW	4
03-34	87-272	ネジ	SCREW	1
03-35	40-3820	下糸調子セット	LOOPER THREAD EYELET ASS'Y	1
03-36	40-7370	チャンボンド皿調子板	TENSION ASS'Y (HEAVY)	2
03-37	40-7380	チャンボンド皿調子板	TENSION ASS'Y (LIGHT)	2
03-38	84-363	ネジ	SCREW	1

4. 糸調子機構 (3) THREAD TENSION MECHANISM (3)

1503P
1503PHD, PTF
1503V
1503VHD, VTF

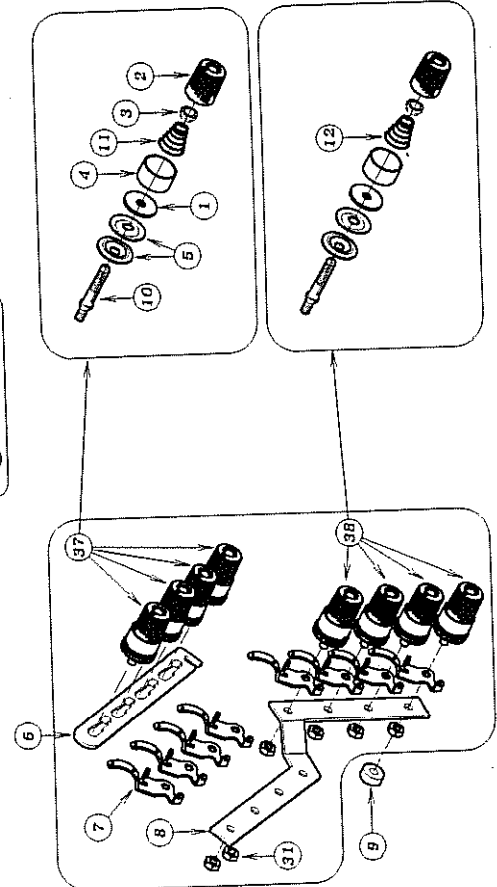
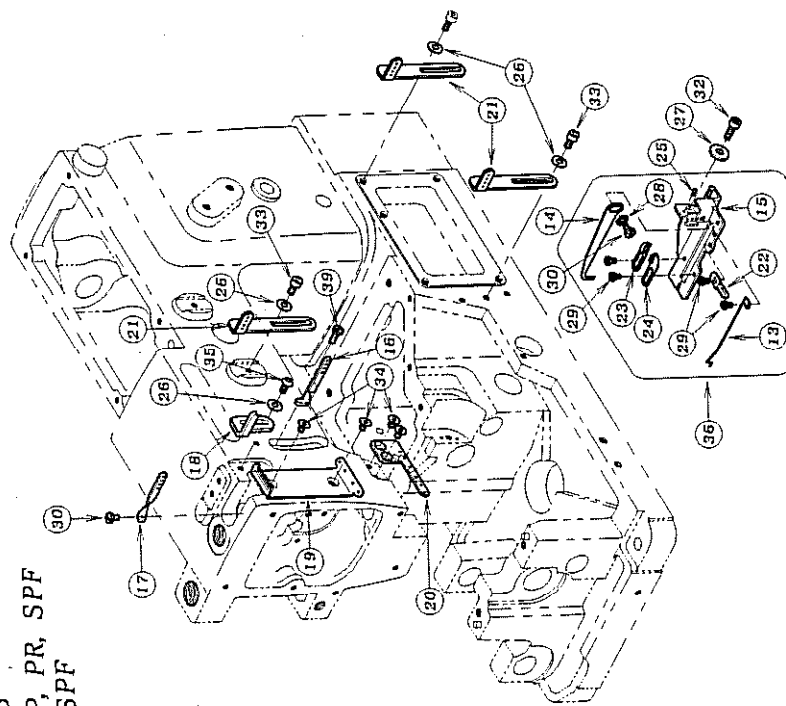


REF. NO.	PART NO.	品名	DESCRIPTION	QTY
04-01	123-324	フェルト	FELT	6
04-02	41-101	チャンボンド小ケース	THREAD TENSION NUT	6
04-03	41-105	チャンボンド直ラチェット	SPRING POST	6
04-04	41-107	大ケース	SPRING CUP	6
04-05	41-509	チャンボ'ソ皿	TENSION DISC	12
04-06	41-113	チャンボ'ソ皿調子板	TENSION POST SUPPORT	1
04-07	41-120	チャンボ'ソ皿糸道	THREAD EYELET	6
04-08	41-123	チャンボ'ソ皿板	TENSION POST HOLDER	1
04-09	41-132	カラー B	COLLAR	1
04-10	41-136	クッションコ' A	RUBBER	1
04-11	41-510	調子棒	SCREW STUD	6
04-12	41-701	チャンボンド調子パネ (強)	SPRING (HEAVY)	3
04-13	41-702	チャンボンド調子パネ (弱)	SPRING (LIGHT)	3
04-14	43-335	下糸調子 FE' ソ	LOOPER THREAD RETAINER WIRE	1
04-15	43-344	下糸調子 (上)	THREAD GUIDE	1
04-16	43-346	下糸サバキ板	BRACKET	1
04-17	45-123	円糸道	THREAD EYELET	1
04-18	45-133	針機糸道	THREAD EYELET	1
04-19	45-429	上糸受け	THREAD TAKE-UP PLATE	1
04-20	45-438	上糸糸道	THREAD EYELET	3
04-21	45-441	上糸ガイド	THREAD EYELET	1
04-22	45-442	上糸糸道 (下)	THREAD EYELET	1
04-23	47-121	下糸調子板糸道	THREAD EYELET	1
04-24	47-127	糸道 (右)	THREAD EYELET	1
04-25	47-128	糸道 (左)	THREAD EYELET	1
04-26	71-191	ピ' ソ	PIN	1
04-27	75-455	ワッシャ	WASHER	2
04-28	75-456	ワッシャ	WASHER	4
04-29	75-468	ワッシャ	WASHER	1
04-30	84-161	ネジ'	SCREW	4
04-31	84-361	ネジ'	SCREW	2
04-32	84-764	ネジ'	SCREW	1
04-33	86-411	ナット	NUT	5
04-34	87-129	六角穴付きボルト	BOLT	1
04-35	87-177	六角穴付きボルト	BOLT	2
04-36	87-293	ネジ'	SCREW	4
04-37	87-272	ネジ'	SCREW	1
04-38	40-3540	下糸調子セット	LOOPER THREAD EYELET ASS' Y	1
04-39	40-7370	チャンボ'ソ皿強セット	TENSION ASS' Y (HEAVY)	3
04-40	40-7380	チャンボ'ソ皿弱セット	TENSION ASS' Y (LIGHT)	3
04-41	84-363	ネジ'	SCREW	1



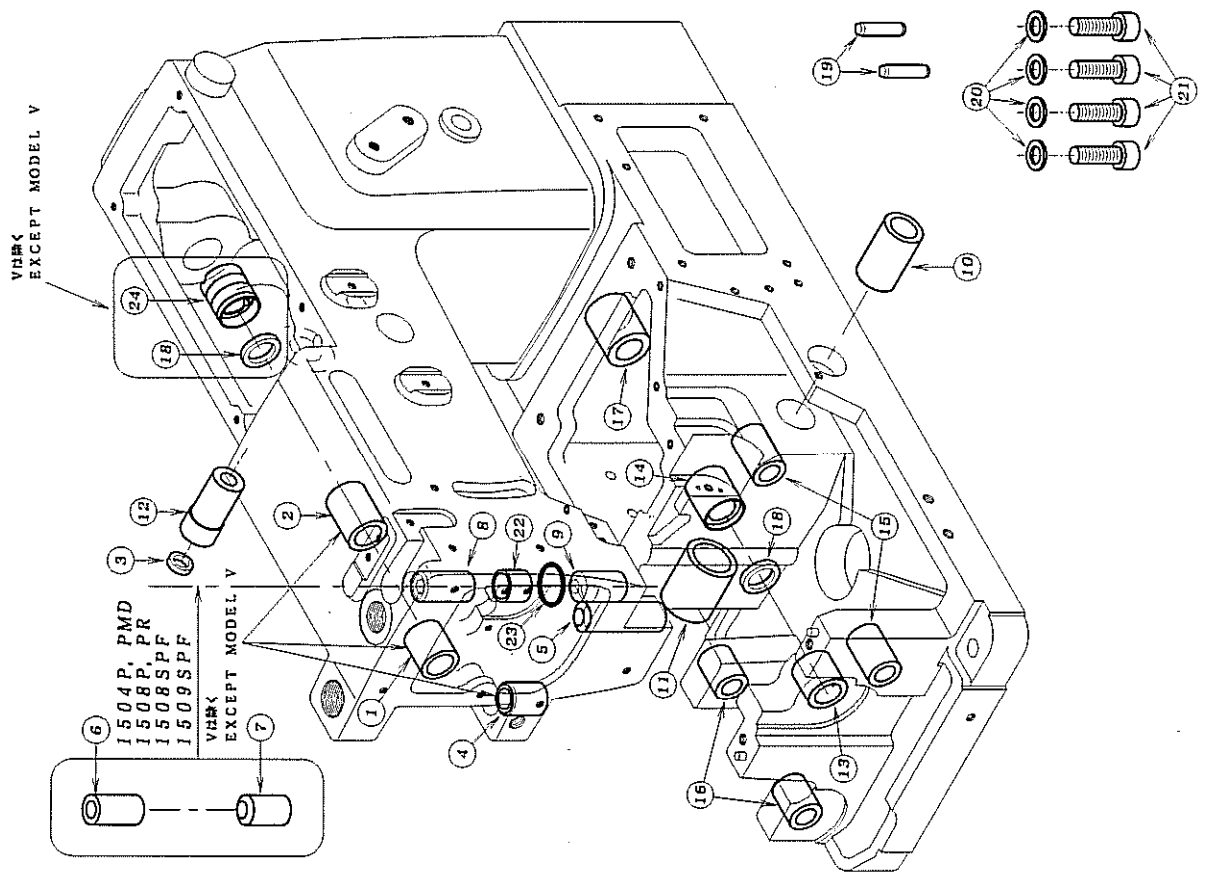
5. 糸調子機構 (4) THREAD TENSION MECHANISM (4)

1504P
1508P, PR, SPF
1509SPF



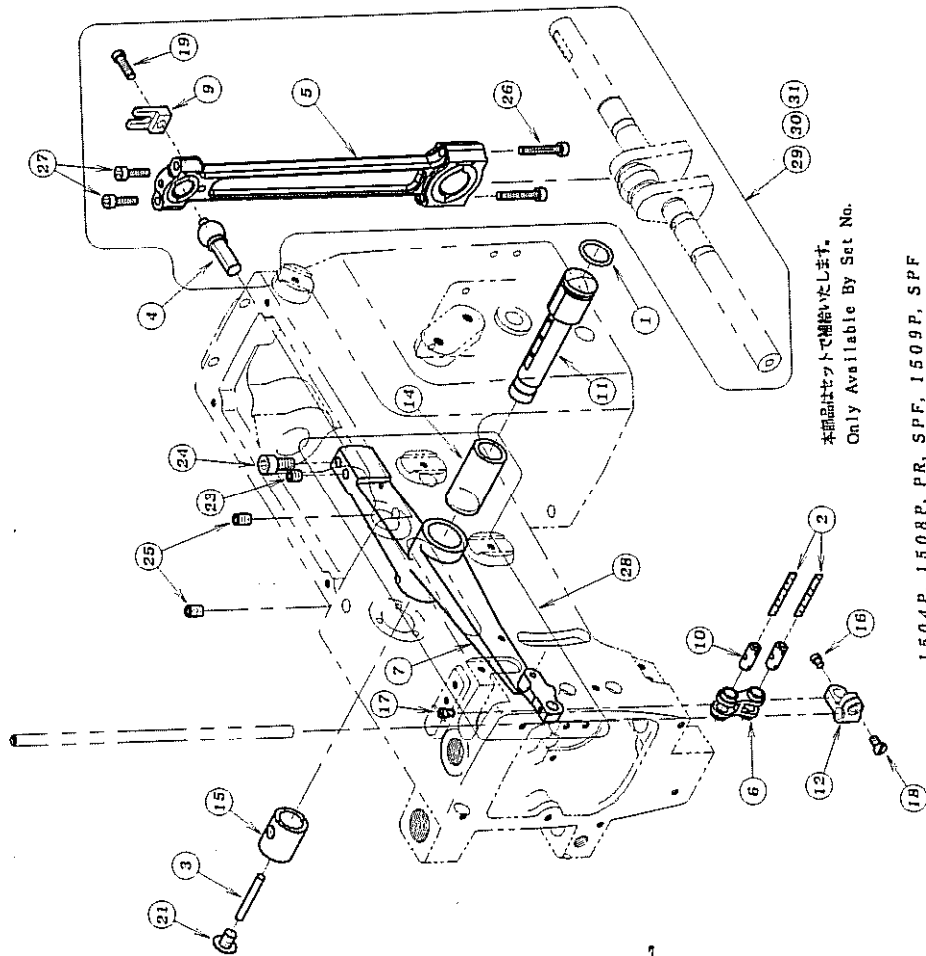
REF. NO.	PART NO.	品名	DESCRIPTION	QTY
05-01	23-324	フェルト	FELT	8
05-02	41-101	チャンボソ皿小ネズ	THREAD TENSION NUT	8
05-03	41-105	チャンボソ皿ラチェット	SPRING POST	8
05-04	41-107	大ネズ	SPRING CUP	8
05-05	41-509	チャンボソ皿	TENSION DISC	16
05-06	41-113	チャンボソ皿調整板	TENSION POST SUPPORT	1
05-07	41-120	チャンボソ皿糸道	THREAD EYELET	8
05-08	41-123	チャンボソ皿板	TENSION POST HOLDER	1
05-09	41-135	クッションゴム	RUBBER	1
05-10	41-510	鋼子棒	SCREW STUD	8
05-11	41-701	チャンボソ皿子バネ (強)	SPRING (HEAVY)	4
05-12	41-702	チャンボソ皿子バネ (弱)	SPRING (LIGHT)	4
05-13	43-335	下糸閉巻下ピン	LOOPER THREAD RETAINER WIRE	1
05-14	43-344	下糸閉巻 (上)	THREAD GUIDE	1
05-15	43-346	下糸サバキ板	BRACKET	1
05-16	45-123	糸道	THREAD EYELET	1
05-17	45-133	針棒糸道	THREAD EYELET	1
05-18	45-429	上糸受け	THREAD TAKE-UP PLATE	1
05-19	45-430	上糸ガイド	THREAD EYELET	1
05-20	45-431	上糸糸道 (下)	THREAD EYELET	3
05-21	45-438	上糸糸道	THREAD EYELET	1
05-22	47-121	下糸閉巻板糸道	THREAD EYELET	1
05-23	47-127	糸道 (右)	THREAD EYELET	1
05-24	47-128	糸道 (左)	THREAD EYELET	1
05-25	71-191	ピン	PIN	2
05-26	75-455	ワッシャ	WASHER	4
05-27	75-456	ワッシャ	WASHER	1
05-28	75-468	ワッシャ	WASHER	4
05-29	84-161	ネジ	SCREW	2
05-30	84-361	ネジ	SCREW	6
05-31	86-411	ナット	NUT	1
05-32	87-129	六角穴付きボルト	BOLT	1
05-33	87-177	六角穴付きボルト	BOLT	2
05-34	87-293	ネジ	SCREW	4
05-35	87-272	ネジ	SCREW	1
05-36	40-3540	下糸閉巻セット	LOOPER THREAD EYELET ASS'Y	1
05-37	40-7370	チャンボソ皿強セット	TENSION ASS'Y (HEAVY)	4
05-38	40-7380	チャンボソ皿弱セット	TENSION ASS'Y (LIGHT)	4
05-39	84-363	ネジ	SCREW	1

6. ブッシュ機構 BUSHING

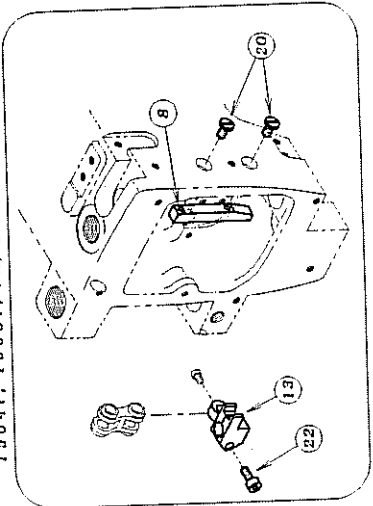


REF. NO.	PART NO.	品名	DESCRIPTION	QTY
06-01	181-718	ブッシュ	BUSHING	1
06-02	181-109	ブッシュ	BUSHING	1
06-03	194-231	オイルシール	OIL SEAL	1
06-04	181-133	ブッシュ	BUSHING	1
06-05	181-153	ブッシュ	BUSHING	1
06-06	181-181	ブッシュ	BUSHING	1
06-07	181-182	ブッシュ	BUSHING	1
06-08	181-183	針棒ブッシュ上	BUSHING	1
06-09	181-184	針棒ブッシュ下	BUSHING	1
06-10	181-236	ブッシュ	BUSHING	1
06-11	181-237	ブッシュ	BUSHING	1
06-12	181-256	ブッシュ	BUSHING	1
06-13	181-723	ブッシュ	BUSHING	1
06-14	181-720	ブッシュ	BUSHING	1
06-15	181-735	ブッシュ	BUSHING	2
06-16	181-753	ブッシュ	BUSHING	2
06-17	181-717	ブッシュ	BUSHING	1
06-18	194-214	オイルシール	OIL SEAL	2
06-19	171-256	ワッシャー	PIN	2
06-20	175-436	ワッシャー	WASHER	2
06-21	187-661	六角穴付ボルト	BOLT	4
06-22	139-002	オイルガード	OIL GUARD	4
06-23	153-169	結束バンド	BAND	1
06-24	181-724	ブッシュ	BUSHING	1

7. 針棒, 弓機構 NEEDLE BAR & LEVER MECHANISM



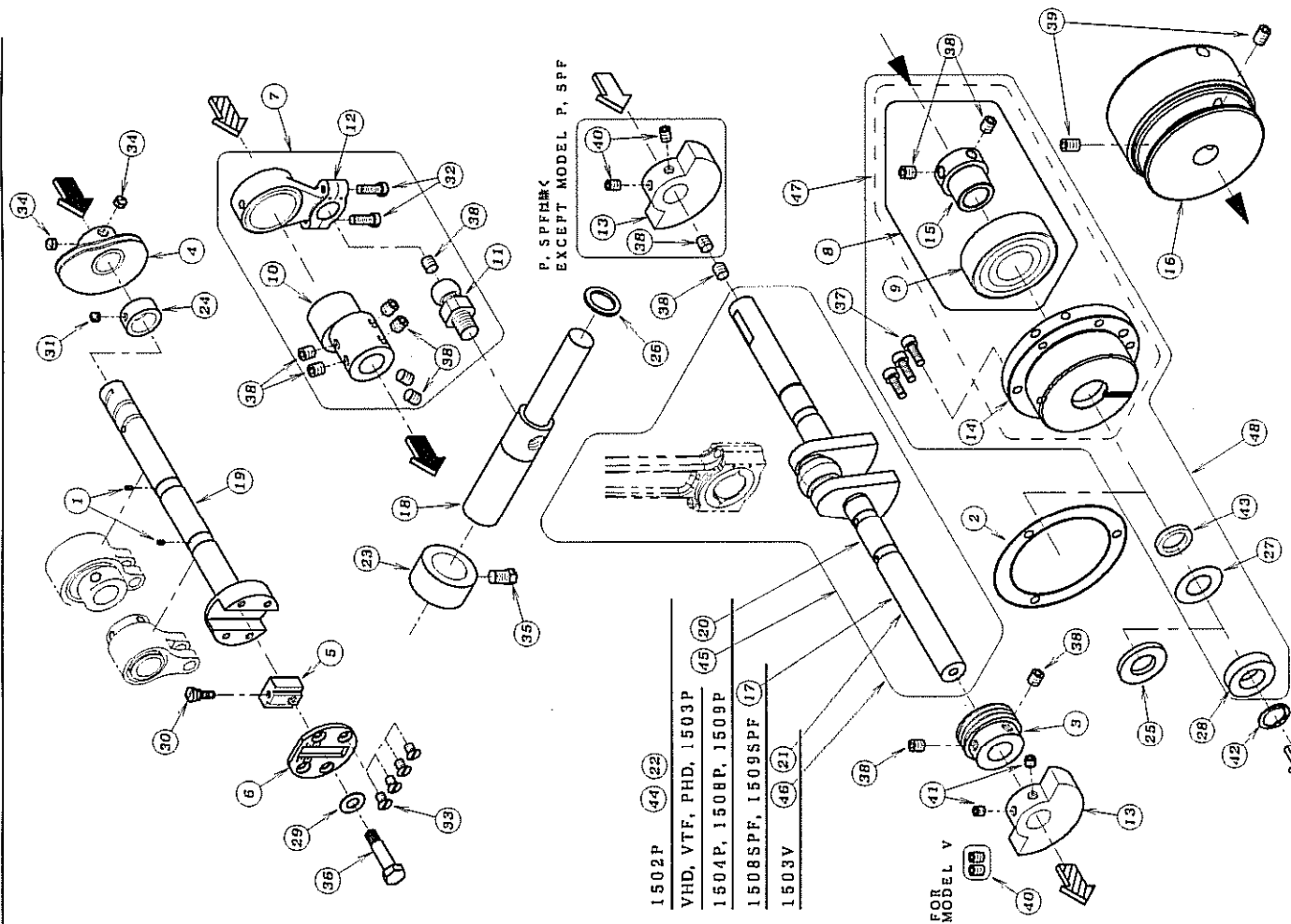
本製品はセットで梱包いたしました。
Only Available By Set No.



1504P, 1508P, PR, SPF, 1509P, SPF

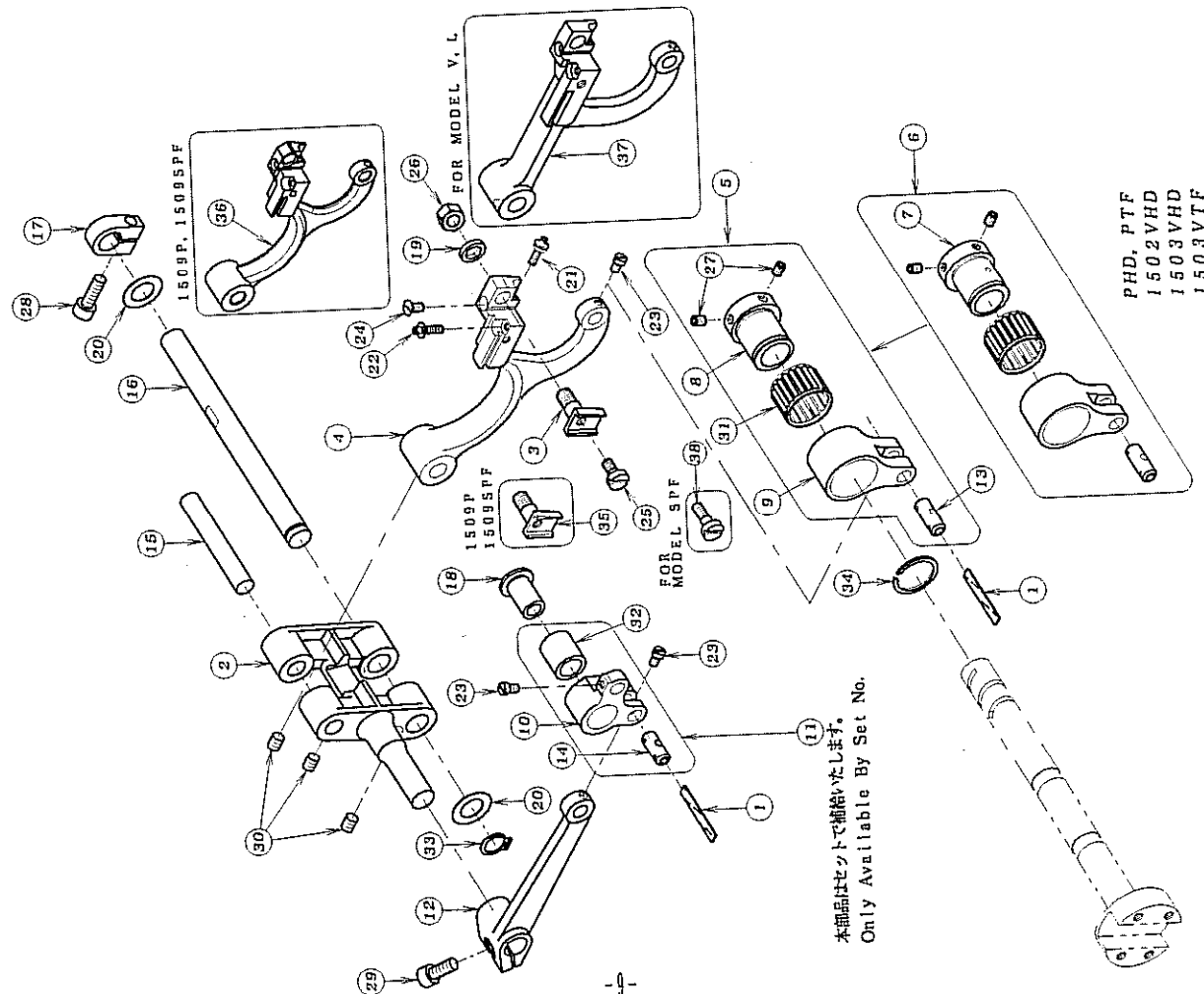
REF. NO.	PART NO.	品名	DESCRIPTION	QTY
07-01	23-195	O-リング	O-RING	1
07-02	23-341	フェルト	FELT	2
07-03	23-383	フェルト	FELT	1
07-04	161-711	立ロッド玉	CONNECTING ROD BALL	1
07-05	63-386	針棒クランクロッド	CRANK ROD	1
07-06	66-111	連結メカ・ネ	CONNECTING LINK	1
07-07	69-105	針棒内板	NEEDLE LEVER E	1
07-08	69-117	針棒内板	NEEDLE BAR GUIDE	1
07-09	69-120	ロッド・取止め	GUIDE	1
07-10	71-432	メカ・ネ	FEED ROCKER LINK PIN	2
07-11	71-933	ロッド・C	NEEDLE LEVER STUD	1
07-12	73-113	針棒クランク	NEEDLE BAR CLAMP	1
07-13	73-121	針棒クランク	NEEDLE BAR CLAMP	1
07-14	81-113	ブッシュ	BUSHING	1
07-15	81-412	ブッシュ	BUSHING	1
07-16	84-365	ネジ	SCREW	1
07-17	84-366	ネジ	SCREW	1
07-18	84-564	ネジ	SCREW	1
07-19	84-567	ネジ	SCREW	2
07-20	84-574	ネジ	SCREW	1
07-21	85-181	ネジ	SCREW	1
07-22	87-113	六角穴付きボルト	BOLT	1
07-23	87-172	ネジ	SCREW	1
07-24	87-225	六角穴付きボルト	BOLT	2
07-25	87-242	ネジ	SCREW	2
07-26	87-285	六角穴付きボルト	BOLT	2
07-27	87-299	六角穴付きボルト	BOLT	2
07-28	69-1050-2	2号 (ブッシュ付)	NEEDLE LEVER (WITH BUSHING)	1
07-29	70-0110	クランクシャフトセット/34mm	CRANK SHAFT ASS'Y/34mm	1
07-30	70-0130	クランクシャフトセット/31mm	CRANK SHAFT ASS'Y/31mm	1
07-31	70-0150	クランクシャフトセット/27mm	CRANK SHAFT ASS'Y/27mm	1

8. 下軸機構 CRANKSHAFT MECHANISM



REF. NO.	PART NO.	品名	DESCRIPTION	Q'TY
08-01	23-554	フェルト	FELT	2
08-02	23-663	パッキン	GASKET	1
08-03	31-155	ポンプ駆動ギア	OIL PUMP DRIVING WARM	1
08-04	49-139	ハマダリ	LOOER THREAD TAKE-UP CAM	1
08-05	51-017	送り調節ブロック	ADJUSTING BLOCK	1
08-06	51-031	メインシャフトベットのプレート	PLATE	1
08-07	60-357D	DLRルハ-駆元ロッドセット	CONNECTING ROD ASS'Y	1
08-08	60-9800	ベアリングセット	BEARING ASS'Y	1
08-09	91-995	ベアリング	BEARING	1
08-10	61-533	ルハ-駆元エキセン	LOOPER ECCENTRIC	1
08-11	61-723	ルハ-駆元ロッド	LOOPER DRIVING ECCENTRIC	1
08-12	63-517	ルハ-駆元ロッド	CONNECTING ROD	1
08-13	69-141	クランクモーション	BALANCE WEIGHT	2
08-14	69-461	ベアリングフレンジ	FLANGE	1
08-15	69-462	ベアリングスリーブ	SLEEVE	1
08-16	69-465	プーリー	PULLEY	1
08-17	71-160	クランクシャフト	CRANK SHAFT	1
08-18	71-612	ルハ-駆元シャフト	LOOPER DRIVING SHAFT	1
08-19	71-753	前下シャフト(5C)	MAIN SHAFT (5C)	1
08-20	71-842	クランクシャフト	CRANK SHAFT	1
08-21	71-855	クランクシャフト	CRANK SHAFT	1
08-22	71-858	クランクシャフト	CRANK SHAFT	1
08-23	75-107	カラー	COLLAR	1
08-24	75-114	カラー	COLLAR	1
08-25	75-329	ワッシャー	WASHER	1
08-26	75-332	ワッシャー	WASHER	1
08-27	75-351	ワッシャー	WASHER	1
08-28	75-352	スペーサー	WASHER	1
08-29	75-452	ワッシャー	WASHER	1
08-30	84-383	調節ネジ	SCREW	1
08-31	84-511	ネジ	SCREW	1
08-32	84-635	ネジ	SCREW	2
08-33	84-661	ネジ	SCREW	4
08-34	84-711	ネジ	SCREW	2
08-35	85-212	ボルト	BOLT	1
08-36	87-017	送り調節ブロック止めボルト	BOLT	1
08-37	87-129	六角穴付きボルト	BOLT	3
08-38	87-172	ネジ	SCREW	13
08-39	87-242	ネジ	SCREW	2
08-40	87-254	ネジ	SCREW	4
08-41	87-274	ネジ	SCREW	2
08-42	93-264	止め輪	RING	1
08-43	94-214	オイルシール	OIL SEAL	1
08-44	70-0150	クランクシャフトベットの27mm	CRANK SHAFT ASS'Y/27mm	1
08-45	70-0110	クランクシャフトベットの34mm	CRANK SHAFT ASS'Y/34mm	1
08-46	70-0130	クランクシャフトベットの31mm	CRANK SHAFT ASS'Y/31mm	1
08-47	60-9790	フレンジセット	FLANGE ASS'Y	1
08-48	60-9780	ベアリングフレンジセット	BEARING FLANGE SET	1

9. 送り機構 FEED MECHANISM

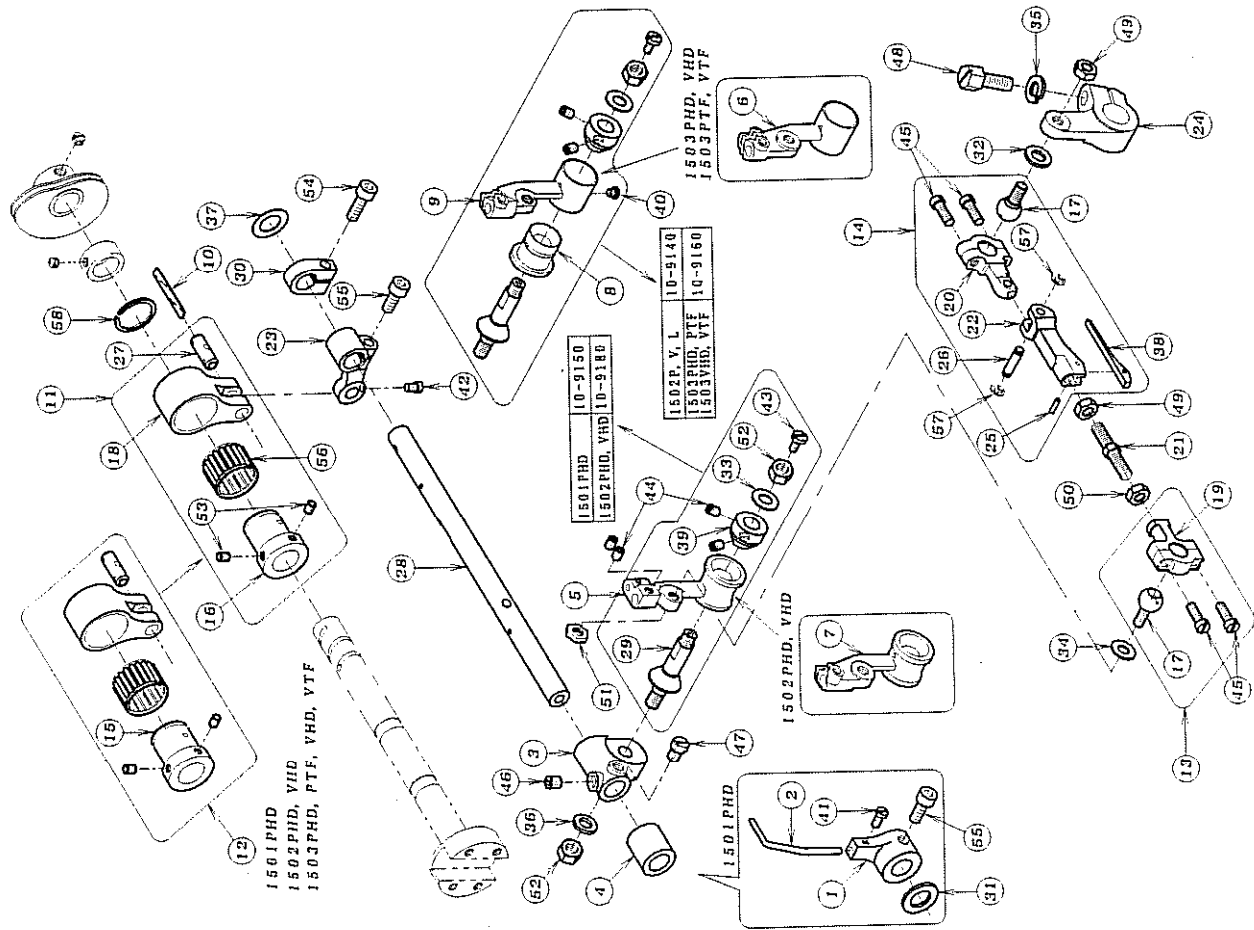


PHD, PTF
1502VHD
1503VHD
1503VTF

本製品はセットで補給いたします。
Only Available By Set No.

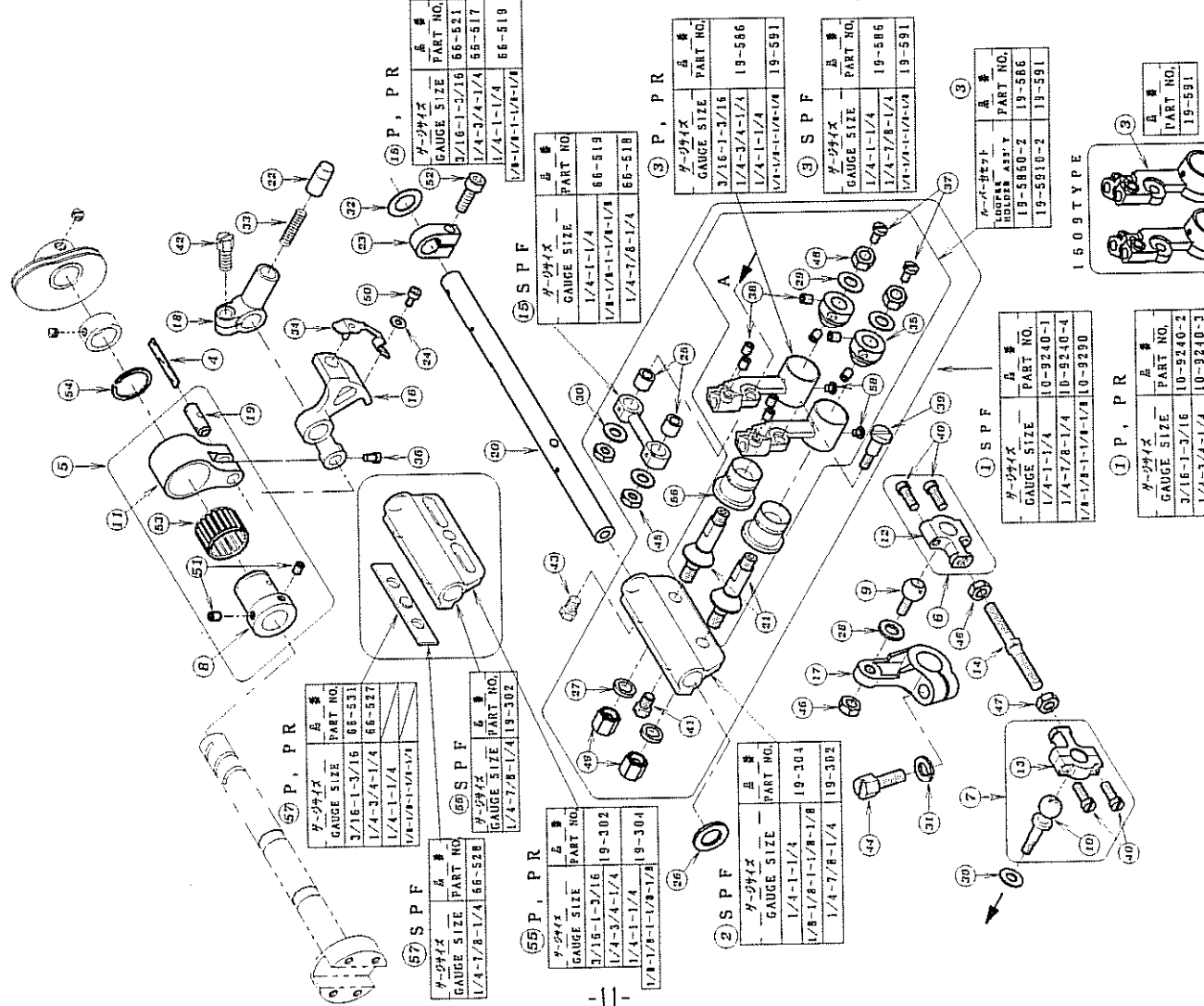
REF. NO.	PART NO.	品名	DESCRIPTION	Q'TY
09-01	123-341	フェルト	FELT	2
09-02	155-041	1枚送り元台	SINGLE FEED ROCKER ARM	1
09-03	155-051	送り歯取付台	FEED DOG HOLDER	1
09-04	155-155	送り土台	FEED BAR	1
09-05	60-0003	0.8エキセンタ'ルマセット	ECCENTRIC LINK ASS'Y	1
09-06	60-0004	0.9エキセンタ'ルマセット	ECCENTRIC LINK ASS'Y	1
09-07	61-028	針返しエキセンタ	FEED ECCENTRIC	1
09-08	61-029	針返しエキセンタ	FEED ECCENTRIC	1
09-09	163-353	送りタ'ルマ	FEED DOG HOLDER	1
09-10	163-353	送りタ'ルマ	FEED DOG HOLDER	1
09-11	163-3530-2	送りタ'ルマセット	FEED DOG HOLDER ASS'Y	1
09-12	67-311	送り歯取付台	FEED DOG HOLDER	1
09-13	171-431	ピン	PIN	1
09-14	171-432	メカ'ネピン	FEED ROCKER LINK PIN	1
09-15	171-432	後送り歯取付シャフト	SHAFT	1
09-16	171-432	送り歯取付シャフト	FEED DOG HOLDER SHAFT	1
09-17	175-139	カラ	COLLAR	1
09-18	175-235	送りタ'ルマローラ	ROLLER	1
09-19	175-381	ワッシャ	WASHER	2
09-20	175-675	ワッシャ	WASHER	1
09-21	184-175	ワッシャ	WASHER	1
09-22	184-177	ワッシャ	WASHER	1
09-23	184-366	ワッシャ	WASHER	1
09-24	184-464	ワッシャ	WASHER	1
09-25	184-588	ワッシャ	WASHER	1
09-26	186-501	ワッシャ	WASHER	1
09-27	187-181	ワッシャ	WASHER	1
09-28	187-245	六角穴付きボルト	BOLT	1
09-29	187-252	六角穴付きボルト	BOLT	1
09-30	187-254	六角穴付きボルト	BOLT	3
09-31	191-005	ベ'アリング	BEARING	1
09-32	191-270	ベ'アリング	BEARING	1
09-33	193-261	ベ'アリング	BEARING	1
09-34	193-406	ベ'アリング	BEARING	1
09-35	155-055	送り歯取付台	FEED DOG HOLDER	1
09-36	155-160	送り土台	FEED BAR	1
09-37	155-176	送り土台	FEED BAR	1
09-38	184-593	ネジ	SCREW	1

10. ルーパー機構 LOOPER MECHANISM



REF. NO.	PART NO.	品名	DESCRIPTION	QTY
10-01	18-722	針カイト・ブ・ラケット	NEEDLE GUIDE BRACKET	1
10-02	18-725	針カイト	NEEDLE GUIDE	1
10-03	19-289	ルーパー・元台	LOOPER ROCKER	1
10-04	19-292	ルーパー・スカラー	COLLAR	1
10-05	19-315	ルーパー・台	LOOPER HOLDER	1
10-06	19-585	ルーパー・台	LOOPER HOLDER	1
10-07	19-318	ルーパー・台	LOOPER HOLDER	1
10-08	19-587	ルーパー・台・ブッシュ	Looper holder bushing	1
10-09	19-588	ルーパー・台	Looper Holder	1
10-10	23-341	フェルト	FELT	1
10-11	160-0003	0.8エキセンタ・ルマセット	ECCENTRIC LINK ASS'Y	1
10-12	160-0004	0.9エキセンタ・ルマセット	ECCENTRIC LINK ASS'Y	1
10-13	160-3720	ルーパー・連結ロッドセット(左)	CONNECTING ROD ASS'Y (LEFT)	1
10-14	160-3730	ルーパー・折り曲げ連結ロッドセット	LOOPER CONNECTING LINK ROD ASS'Y	1
10-15	161-028	針返しエキセン玉	FEED ECCENTRIC	1
10-16	161-029	針返しエキセン玉	LOOPER AVOID ECCENTRIC	1
10-17	161-823	ルーパー・連結ロッド・玉	CONNECTING BALL	2
10-18	163-232	エキセンタ・ルマ	ECCENTRIC LINK	1
10-19	163-812	連結ロッド左	BALL JOINT	1
10-20	163-821	ルーパー・折り曲げロッド	BALL JOINT	1
10-21	165-401	連結棒(大)	CONNECTING BAR	1
10-22	165-902	ルーパー・折り曲げタ・ルマ金具	CONNECTING LINK	1
10-23	167-132	針返しタ・ルマレハ	LOOPER AVOID LEVER	1
10-24	167-222	ルーパー・固定レハ	LOOPER DRIVING LEVER	1
10-25	71-201	ピン	PIN	1
10-26	71-322	折曲げタ・ルマピン	PIN	1
10-27	71-431	ピン	PIN	1
10-28	71-561	ルーパー・台・シャフト	LOOPER HOLDER SHAFT	1
10-29	71-901	ルーパー・台・アハ・ピン	TAPERED PIN	1
10-30	75-139	カラー	COLLAR	1
10-31	75-372	ワッシャ	WASHER	1
10-32	75-401	振止めワッシャ	WASHER	1
10-33	75-452	ワッシャ	WASHER	1
10-34	75-453	ワッシャ	WASHER	1
10-35	75-534	スプ・リンク・ワッシャ	SPRING WASHER	1
10-36	75-552	ワッシャ	WASHER	1
10-37	75-675	ワッシャ	WASHER	1
10-38	79-601	折曲げロッド用板ハ・ネ	PLATE SPRING	1
10-39	81-401	ブッシュ	BUSHING	1
10-40	84-117	ネジ	SCREW	1
10-41	84-362	ネジ	SCREW	1
10-42	84-366	ネジ	SCREW	1
10-43	84-374	ネジ	SCREW	1
10-44	84-521	ネジ	SCREW	4
10-45	84-635	ネジ	SCREW	1
10-46	84-718	ネジ	SCREW	1
10-47	84-767	ネジ	SCREW	1
10-48	85-210	ボルト	BOLT	2
10-49	86-411	ナット	NUT	1
10-50	86-412	ナット	NUT	1
10-51	86-413	ナット	NUT	1
10-52	86-501	ナット	NUT	2
10-53	87-181	ネジ	SCREW	2
10-54	87-245	六角穴付きボルト	BOLT	1
10-55	87-252	六角穴付きボルト	BOLT	2
10-56	91-005	ベアリング	BEARING	1
10-57	93-201	Eリング	E-RING	2
10-58	93-406	ストップ・リンク	C-RING	1

11. ルーバ-機構 (1508P, PR, 1509P, SPF) LOOPER MECHANISM (1508P, PR, 1509P, SPF)



REF. NO.	PART NO.	品名	DESCRIPTION	Q'TY
11-01	*	ルーバ-台セット	LOOPER HOLDER ASS'Y	1
11-02	*	ルーバ-元台	LOOPER ROCKER	1
11-03	*	ルーバ-台	LOOPER HOLDER	2
11-04	23-341	フェルト	FELT	1
11-05	50-0003	0.8エキセンダルマセット	ECCENTRIC LINK ASS'Y	1
11-06	60-3710	ルーバ-連結ロッドセット (右)	CONNECTING ROD ASS'Y (RIGHT)	1
11-07	60-3880	ルーバ-連結ロッドセット (左)	CONNECTING ROD ASS'Y (LEFT)	1
11-08	61-029	針返しエキセンダ	LOOPER AVOID ECCENTRIC	1
11-09	61-823	ルーバ-連結ロッド 互	CONNECTING BALL	1
11-10	61-824	ルーバ-連結ロッド 互	BALL JOINT	1
11-11	63-232	エキセンダ ルマ	ECCENTRIC LINK	1
11-12	63-811	連結ロッド 右	BALL JOINT	1
11-13	63-812	連結ロッド 左	BALL JOINT	1
11-14	65-433	ルーバ-連結棒	CONNECTING BAR	1
11-15	*	ルーバ-連結マガネ	LINK	1
11-16	67-133	針返しレバ	LEVER	1
11-17	67-223	ルーバ- 駆動レバ	LOOPER DRIVING LEVER	1
11-18	67-501	ストップレバ	BRACKET	1
11-19	71-431	ピン	PIN	1
11-20	71-561	ルーバ- 台シャフト	LOOPER HOLDER SHAFT	2
11-21	71-901	ルーバ- 台テーパ-ピン	TAPERED PIN	1
11-22	71-951	ストップピン	PIN	1
11-23	75-139	マガネ	COLLAR	1
11-24	75-224	ワッシャ	WASHER	1
11-25	75-247	連結マガネ ノローラ	ROLLER	2
11-26	75-372	ワッシャ	WASHER	1
11-27	75-381	ワッシャ	WASHER	2
11-28	75-401	駆動止めワッシャ	WASHER	1
11-29	75-452	ワッシャ	WASHER	2
11-30	75-453	ワッシャ	WASHER	3
11-31	75-534	スプリング ワッシャ	SPRING WASHER	1
11-32	75-675	ワッシャ	WASHER	1
11-33	79-457	ストップピン	SPRING	1
11-34	79-508	押しボタン板	SPRING	1
11-35	81-401	ブッシュ	BUSHING	2
11-36	84-366	ネジ	SCREW	1
11-37	84-374	ネジ	SCREW	2
11-38	84-521	ネジ	SCREW	8
11-39	84-583	ネジ	SCREW	1
11-40	84-635	ネジ	SCREW	4
11-41	84-767	ネジ	SCREW	1
11-42	84-814	ネジ	SCREW	1
11-43	84-816	ネジ	SCREW	1
11-44	85-210	ボルト	BOLT	1
11-45	86-312	ナット	NUT	2
11-46	86-411	ナット	NUT	2
11-47	86-412	ナット	NUT	1
11-48	86-501	ナット	NUT	2
11-49	86-502	ナット	NUT	2
11-50	87-123	六角穴付ボルト	BOLT	1
11-51	87-181	ネジ	SCREW	2
11-52	87-245	六角穴付ボルト	BOLT	1
11-53	91-005	ベアリング	BEARING	1
11-54	93-406	ストップ リンク	C-RYING	1
11-55	*	ルーバ-元台	LOOPER ROCKER	1
11-56	19-587	ルーバ-台ブッシュ	LOOPER HOLDER BUSHING	2
11-57	19-588	連結ピン	CONNECTING PIN	1

⑤ P, P, R

ゲージ	品番
ゲージ	PART NO.
GAUGE SIZE	PART NO.
3/16-1-3/16	66-531
1/4-3/4-1/4	66-537
1/4-1-1/4	
1/8-7/8-1/4-1/4	

⑥ S P P F

ゲージ	品番
ゲージ	PART NO.
GAUGE SIZE	PART NO.
1/4-7/8-1/4	66-528
1/4-7/8-1/4	19-302
1/4-1-1/4	19-304
1/8-1/8-1-1/8-1/8	

⑦ P, P, R

ゲージ	品番
ゲージ	PART NO.
GAUGE SIZE	PART NO.
3/16-1-3/16	19-302
1/4-3/4-1/4	19-304
1/4-1-1/4	
1/8-1/8-1-1/8-1/8	

⑧ S P F

ゲージ	品番
ゲージ	PART NO.
GAUGE SIZE	PART NO.
3/16-1-3/16	19-586
1/4-3/4-1/4	19-586
1/4-1-1/4	
1/8-1/8-1-1/8-1/8	19-591

⑨ S P F

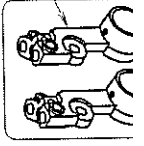
ゲージ	品番
ゲージ	PART NO.
GAUGE SIZE	PART NO.
3/16-1-3/16	19-586
1/4-3/4-1/4	19-586
1/4-1-1/4	
1/8-1/8-1-1/8-1/8	19-591

⑩ S P F

ゲージ	品番
ゲージ	PART NO.
GAUGE SIZE	PART NO.
3/16-1-3/16	19-586
1/4-3/4-1/4	19-586
1/4-1-1/4	
1/8-1/8-1-1/8-1/8	19-591

⑪ P, P, R

ゲージ	品番
ゲージ	PART NO.
GAUGE SIZE	PART NO.
3/16-1-3/16	10-9240-1
1/4-7/8-1/4	10-9240-4
1/8-1/8-1-1/8-1/8	10-9230



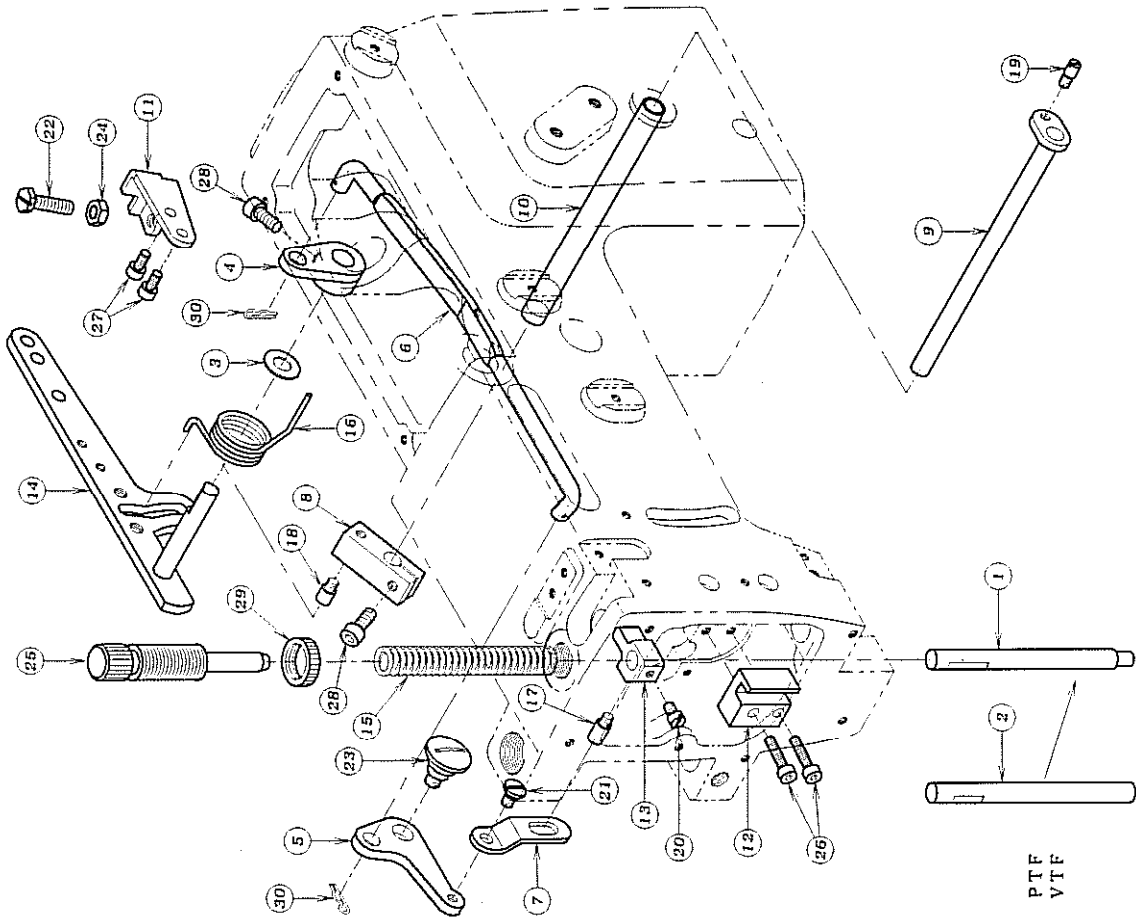
⑫

ゲージ	品番
ゲージ	PART NO.
GAUGE SIZE	PART NO.
3/16-1-3/16	19-586
1/4-7/8-1/4	19-586
1/8-1/8-1-1/8-1/8	19-591

⑬

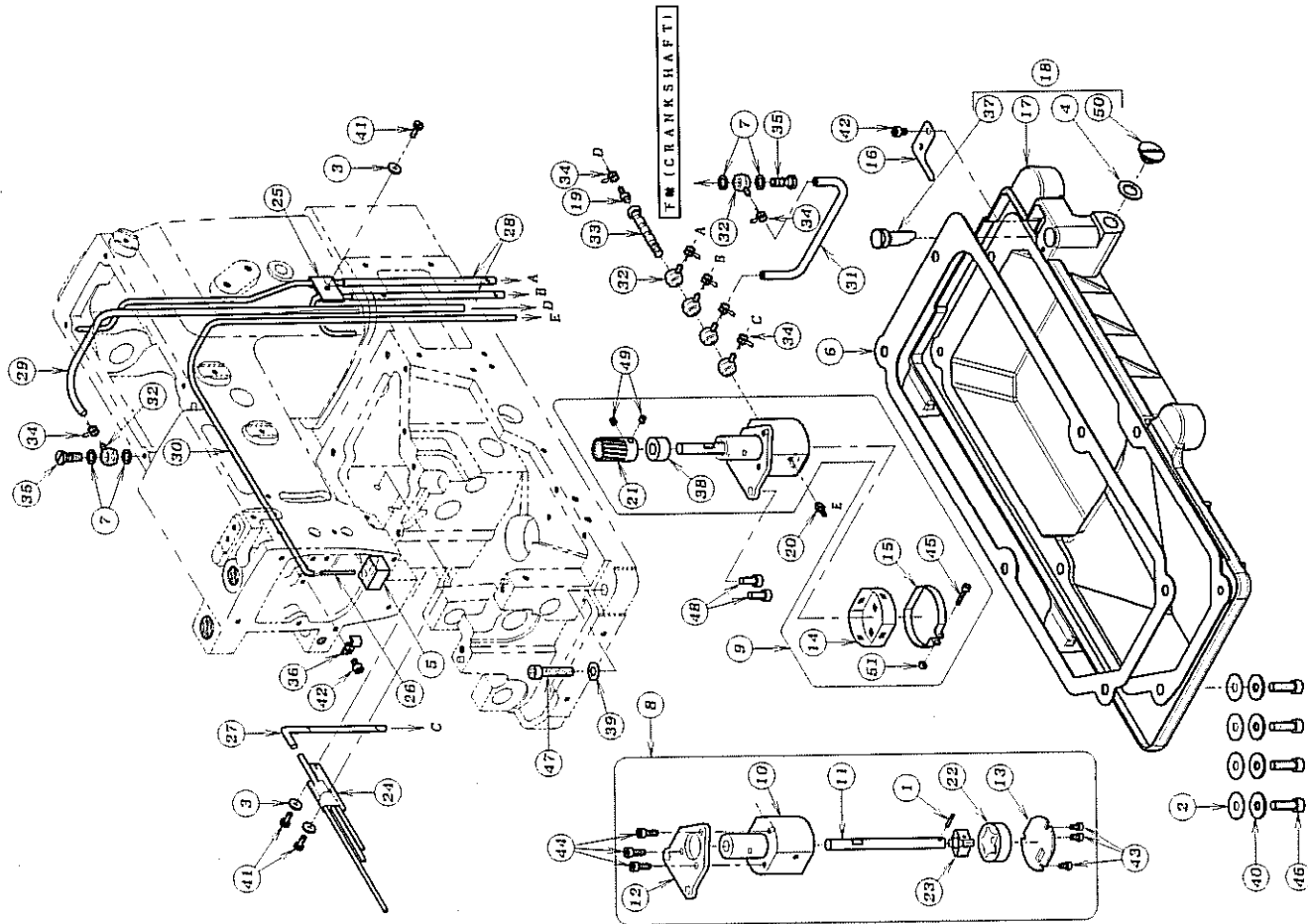
ゲージ	品番
ゲージ	PART NO.
GAUGE SIZE	PART NO.
3/16-1-3/16	10-9240-2
1/4-7/8-1/4	10-9240-3
1/8-1/8-1-1/8-1/8	10-9230

12. 押え上げ機構 PRESSER FOOT MECHANISM



REF. NO.	PART NO.	品名	DESCRIPTION	QTY
12-01	71-542	押え棒 (小)	PRESSER BAR (SMALL)	1
12-02	71-544	押棒	PRESSER BAR	1
12-03	75-180	ワッシャー	WASHER	1
12-04	77-107	ベアリング、押え棒付連結板	CONNECTING PLATE	1
12-05	77-109	巻ハ、止め板	LIFTER LEVER SPRING SUPPORTER	1
12-06	77-116	押え棒付連結棒	LIFTER LEVER CONNECTING BAR	1
12-07	77-131	押え棒付土台芯棒	LIFT LEVER LINK	1
12-08	77-163	軸子心棒止め具	BRACKET	1
12-09	77-164	押え棒付フランジシャフト	SHAFT	1
12-10	77-165	パイプ	PIPE	1
12-11	77-509	ブラケット	BRACKET	1
12-12	77-516	押え棒ガイド	GUIDE	1
12-13	77-517	押え棒軸	PRESSER BAR GUIDE	1
12-14	77-818	押え棒付コントロールレバ	PRESSER FOOT LIFTER LEVER	1
12-15	79-121	押え棒付ハネ	PRESSER BAR SPRING	1
12-16	79-550	巻ハ、ネ	SPRING	1
12-17	84-561	ネジ	SCREW	1
12-18	84-561	ネジ	SCREW	1
12-19	84-562	段ネジ	SCREW	1
12-20	84-563	ネジ	SCREW	1
12-21	84-581	段ネジ	SCREW	1
12-22	84-813	ネジ	SCREW	1
12-23	85-201	段ネジ	SCREW	1
12-24	86-411	ナット	NUT	1
12-25	87-004	押え棒軸ネジ	SCREW	1
12-26	87-112	六角穴付きボルト	BOLT	2
12-27	87-177	六角穴付きボルト	BOLT	2
12-28	87-252	六角穴付きボルト	BOLT	2
12-29	88-003	段ネジ、ナット	NUT	1
12-30	93-611	スナップピン	PIN	2

13. 給油機構 LUBRICATION MECHANISM

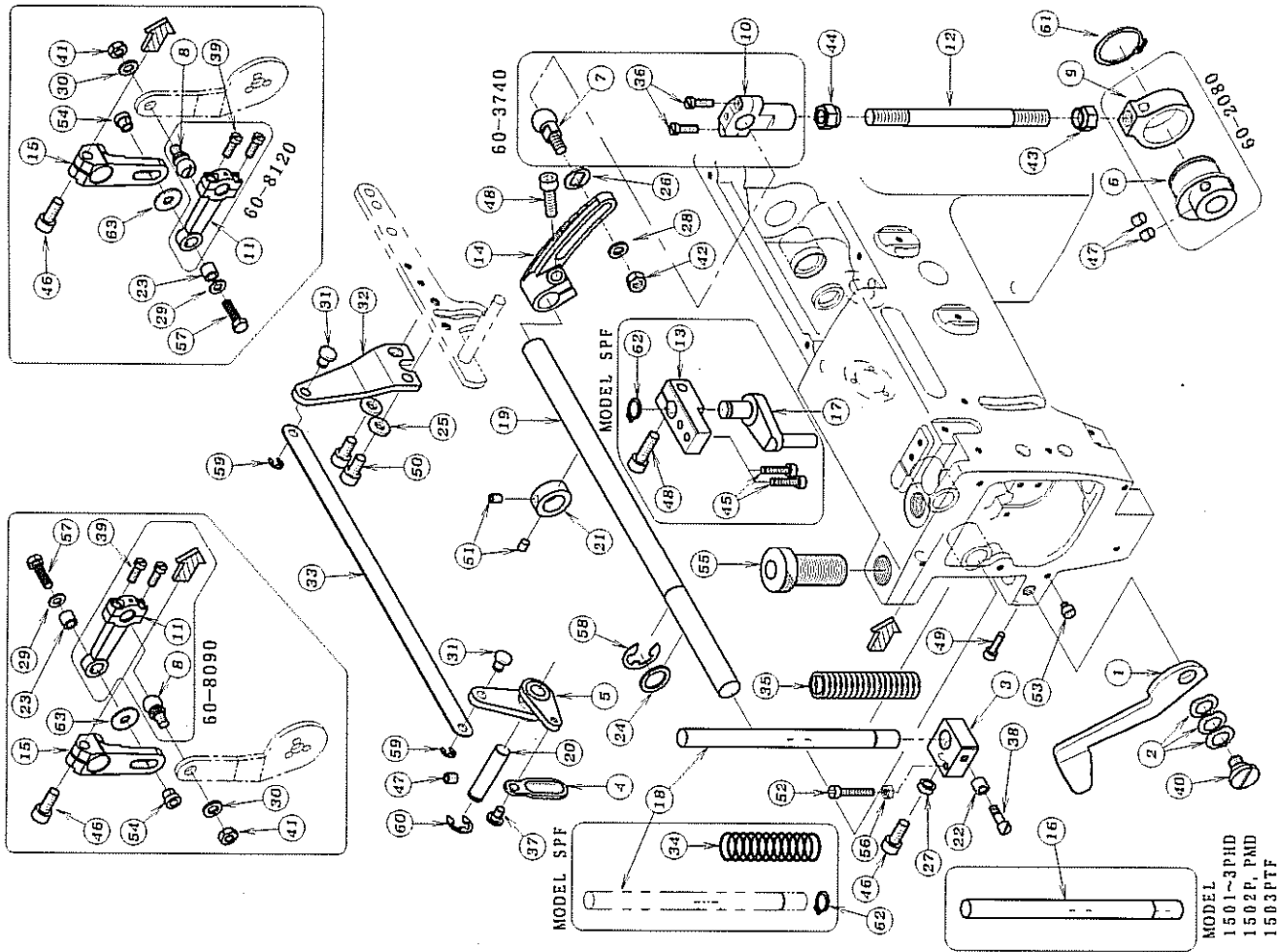


REF. NO.	PART NO.	品名	DESCRIPTION	QTY
13-01	17-8010-G	ピン	PIN	1
13-02	23-120	オイルタンクパッキン	GASKET	4
13-03	23-160	配管油止メッシュ	SEAL WASHER	3
13-04	23-304	シール	SEAL	1
13-05	23-363	フェルト	FELT	1
13-06	23-451	パッキン	GASKET	1
13-07	23-514	ジョイントシール	JOINT SEAL	4
13-08	30-0120	ポンプセツト	PUMP ASS'Y	1
13-09	30-0121	ポンプセツト	PUMP ASS'Y	1
13-10	31-151	トロコイトポンプハウジング	PUMP HOUSING	1
13-11	31-152	ポンプ軸	PUMP SHAFT	1
13-12	31-153	ポンプ取付板	PLATE	1
13-13	31-154	ポンプ裏板	PUMP REAR PLATE	1
13-14	31-156	ポンプメッシュ	PUMP MESH	1
13-15	31-157	ポンプメッシュ用メタ器具	CLAMP	1
13-16	31-271	濾過網	OIL FILTER SCREEN	1
13-17	31-272	オイルタンク	OIL TANK	1
13-18	31-2720-2	オイルタンクセツト	OIL TANK ASS'Y	1
13-19	31-314	継手	JOINT	1
13-20	31-364	パイプ継手	JOINT	1
13-21	31-702	ポンプギア	PUMP GEAR	1
13-22	31-705	アウトローター	OUTER ROTER	1
13-23	31-707	インローター	INNER ROTER	1
13-24	35-122	セパレート配管	PIPE	1
13-25	35-246	立ロケット用配管	PIPING	1
13-26	35-257	パイプA	PIPE A	1
13-27	35-315	ビニールチューブ	TUBE	1
13-28	35-317	ビニールチューブ	TUBE	2
13-29	35-318	ビニールチューブ	TUBE	1
13-30	35-322	ビニールチューブ(44x2, 600L)	TUBE	1
13-31	35-343	ビニールチューブ	TUBE	1
13-32	35-361	片口管継手(小)	JOINT	6
13-33	35-362	管継手ボルト	JOINT SCREW	1
13-34	35-413	止め金具	CLAMP	7
13-35	35-528	管継手ボルト	JOINT SCREW	2
13-36	39-133	パイプサポートC	PIPE SUPPORT C	1
13-37	39-218	オイルゲージ	OIL GAUGE	1
13-38	75-185	ポンプスペースガード	COLLAR	1
13-39	75-452	ワッシャー	WASHER	2
13-40	75-536	ワッシャー	WASHER	4
13-41	84-363	ネジ	SCREW	3
13-42	87-092	六角穴付きボルト	BOLT	2
13-43	87-123	六角穴付きボルト	BOLT	3
13-44	87-129	六角穴付きボルト	BOLT	3
13-45	87-140	六角穴付きボルト	BOLT	1
13-46	87-173	六角穴付きボルト	BOLT	4
13-47	87-183	六角穴付きボルト	BOLT	2
13-48	87-252	六角穴付きボルト	BOLT	2
13-49	87-286	ネジ	SCREW	1
13-50	87-311	フタネジ	SCREW	1
13-51	88-137	ナット	NUT	1

14-1. 後プーラー機構 REAR PULLER MECHANISM

1504, 1508, 1509

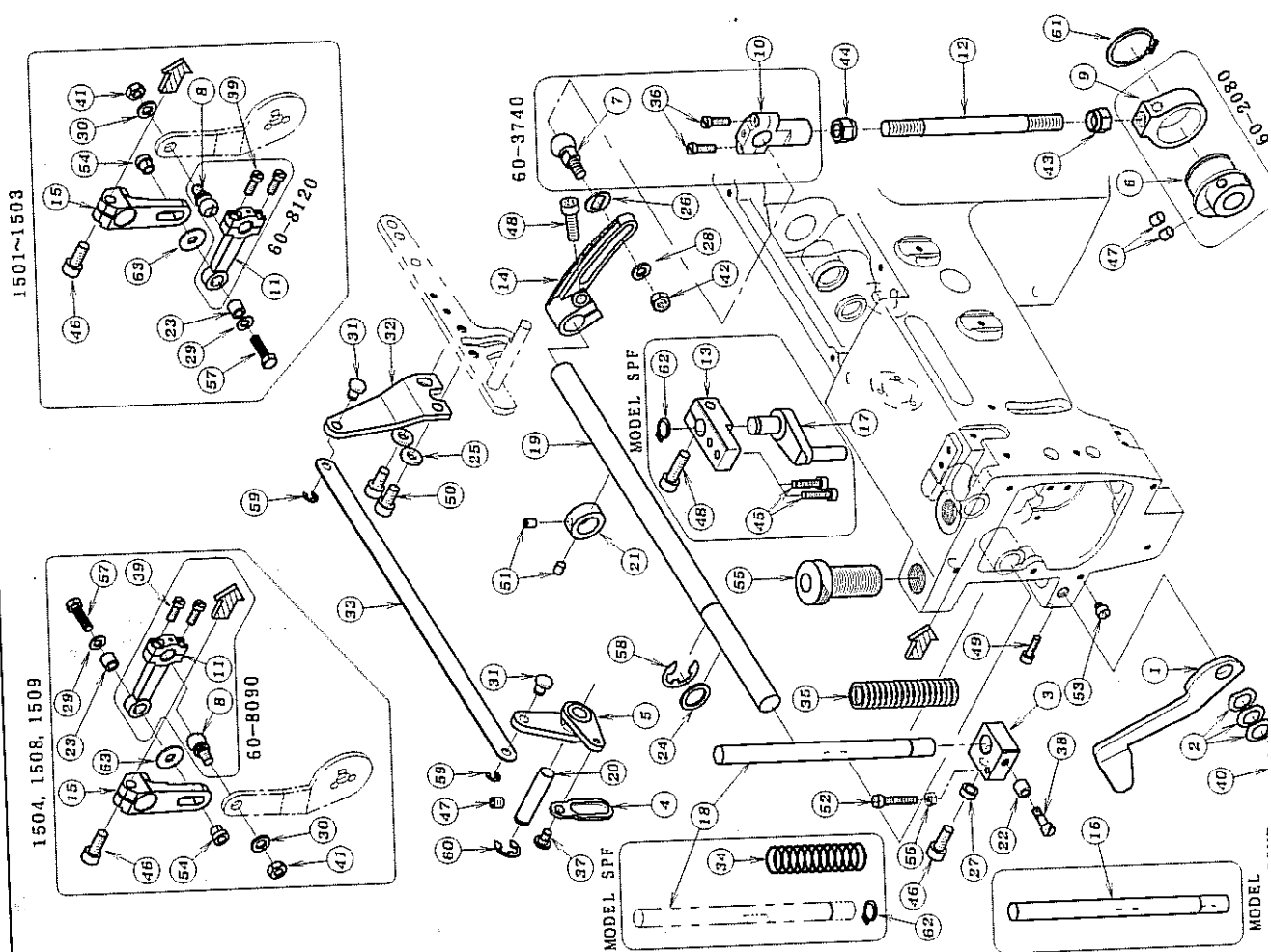
1501~1503



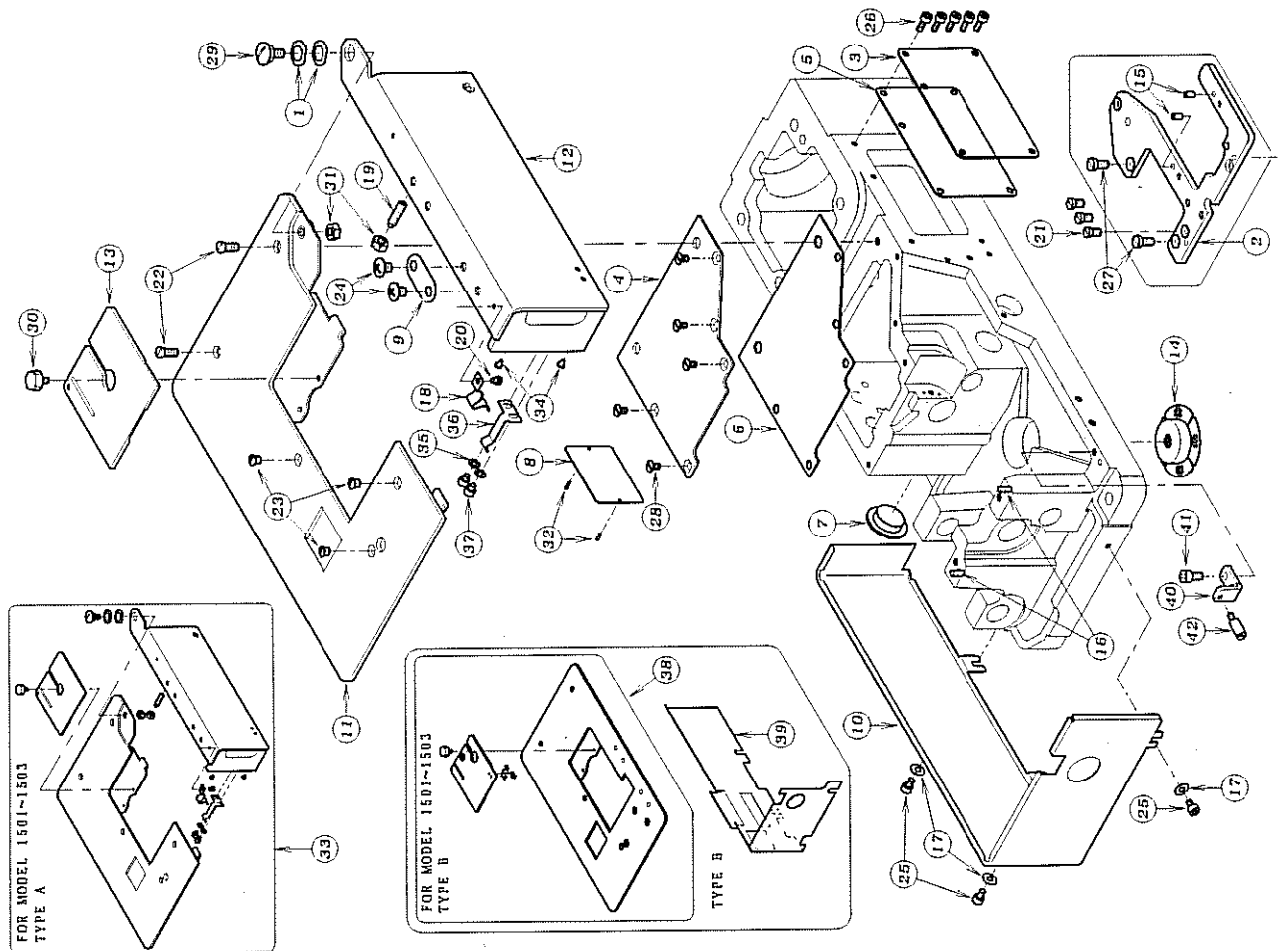
REF. NO.	PART NO.	品名	DESCRIPTION	QTY
14-01	02-029	手摺ケ 用金具	LEVER	1
14-02	02-030	被ワッシャ	WASHER	3
14-03	02-224	後プーラー-立シヤフト軸ま	BRACKET	1
14-04	02-205	連結プレート	PLATE	1
14-05	02-219	後プーラー-摺りレバ-	LEVER	1
14-06	161-208	上シヤフト連結エキセン至	PULLER DRIVING ECCENTRIC	1
14-07	161-714	上シヤフト連結ロッド五	CONNECTING ROD BALL	1
14-08	161-810	プーラー-連結ロッド'至	CONNECTING ROD BALL	1
14-09	163-208	上シヤフト連結カ'ルマ	CONNECTING LINK	1
14-10	163-711	立ロッド (小)	BALL JOINT	1
14-11	163-809	プーラー-連結ロッド	BALL JOINT	1
14-12	165-302	上シヤフト連結棒	CONNECTING BAR	1
14-13	167-161	ブラケット	BRACKET	1
14-14	167-172	上シヤフト連結レバ'-後	PULLER DRIVING LEVER (REAR)	1
14-15	167-173	上シヤフト連結レバ'-前	PULLER DRIVING LEVER (FRONT)	1
14-16	171-450	後プーラー-立シヤフト	SHAFT	1
14-17	171-169	傾斜用調節棒	SHAFT	1
14-18	171-462	後プーラー-立シヤフト	SHAFT	1
14-19	171-691	プーラー-上シヤフト	PULLER DRIVING SHAFT	1
14-20	171-726	シヤフト	SHAFT	1
14-21	175-112	カラ-	COLLAR	1
14-22	175-211	カラ-	COLLAR	1
14-23	175-247	連結メカ'ネロー-	ROLLER	1
14-24	175-332	ワッシャ	WASHER	1
14-25	175-458	ワッシャ	WASHER	2
14-26	175-491	ワッシャ	WASHER	1
14-27	175-493	カラ-	COLLAR	1
14-28	175-552	ワッシャ	WASHER	1
14-29	175-520	ワッシャ	WASHER	1
14-30	175-552	ワッシャ	WASHER	1
14-31	177-419	押え掛け連結ピン	PIN	1
14-32	177-420	押え掛け連結板	PLATE	2
14-33	177-425	押え掛け連結板	PLATE	1
14-34	179-126	プーラー-巻ハ'ネ	PULLER SPRING	1
14-35	179-425	プーラー-圧縮ハ'ネ	SPRING	1
14-36	184-567	ネジ'	SCREW	2
14-37	184-581	段ネジ'	SCREW	1
14-38	184-582	段ネジ'	SCREW	1
14-39	184-635	ネジ'	SCREW	1
14-40	185-002	段ネジ'	SCREW	2
14-41	186-411	ナット	NUT	1
14-42	186-501	ナット	NUT	1
14-43	186-741	ナット	NUT	1
14-44	186-742	ナット	NUT	1
14-45	187-112	六角穴付きボルト	BOLT	1
14-46	187-171	六角穴付きボルト	BOLT	2
14-47	187-172	ネジ'	SCREW	2
14-48	187-173	六角穴付きボルト	BOLT	3
14-49	187-214	六角穴付きボルト	BOLT	2
14-50	187-225	六角穴付きボルト	BOLT	2
14-51	187-254	ネジ'	SCREW	2
14-52	187-285	六角穴付きボルト	BOLT	1
14-53	187-287	六角穴付きボルト	BOLT	1
14-54	188-013	前プーラー-ナット	NUT	1
14-55	187-754	プーラー-筒ネジ'	SCREW	1
14-56	188-146	ナット	NUT	1

14-2. 後プーラー機構 REAR PULLER MECHANISM

REF. NO.	PART NO.	品名	DESCRIPTION	Q'TY
14-57	87-015	六角ボルト	BOLT	1
14-58	93-203	E型止め輪	E-RING	1
14-59	93-205	E-リング	E-RING	2
14-60	93-222	Eリング	E-RING	1
14-61	93-258	軸用止め輪	SNAP RING	1
14-62	93-261	Cリング	C-RING	2
14-63	75-407	ワッシャー	WASHER	1



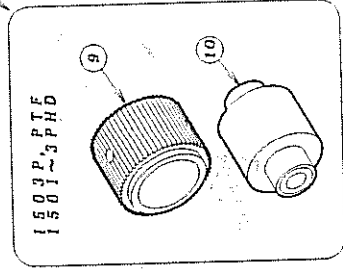
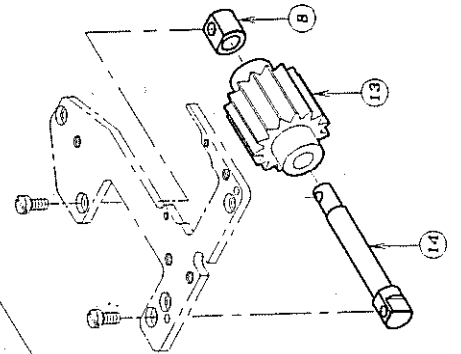
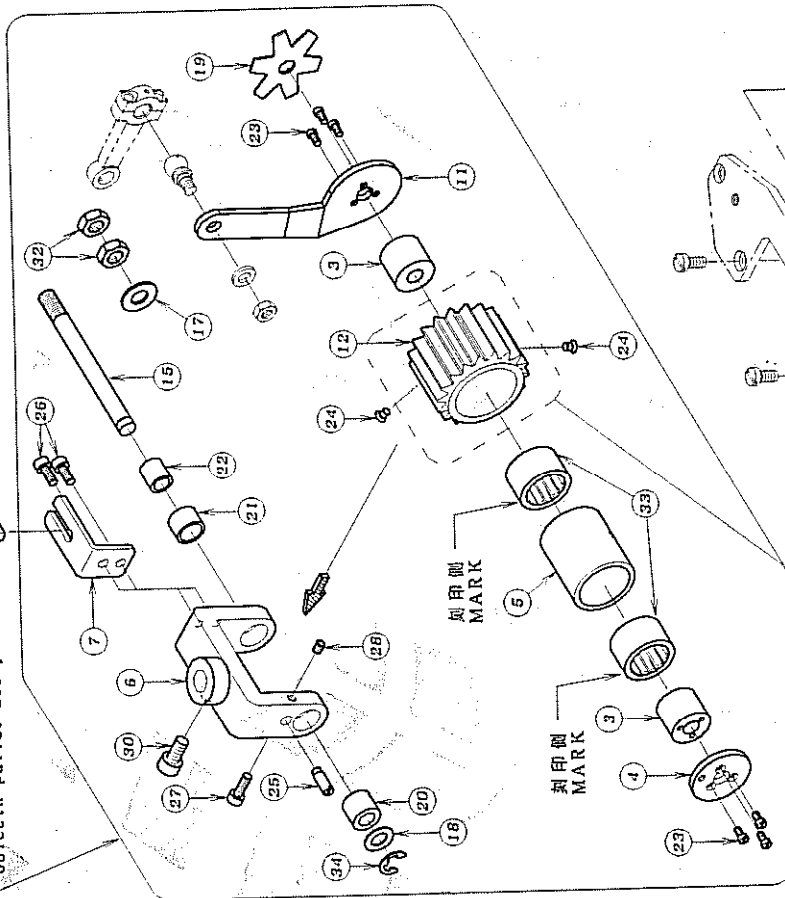
15. 1501P~1503P機用品 (1) MODEL 1501P~1503P EXCLUSIVE PARTS (1)



REF. NO.	PART NO.	品名	DESCRIPTION	Q'TY
15-01	02-112	波ワッシャ-	WASHER	2
15-02	14-159	針板玉台	NEEDLE SUPPORT BRACKET	1
15-03	21-137	前油カハ-	FRONT COVER	1
15-04	21-897	上油カハ-	COVER	1
15-05	23-137	ハッキン	GASKET	1
15-06	23-229	上油カハ'-ハッキン	GASKET	1
15-07	23-296	コシ栓	PLUG	1
15-08	24-053	モテ-ルステツカ-	TYPE PLATE	1
15-09	26-712	取付金具	WASHER	1
15-10	27-044	横板カハ-	SIDE COVER	1
15-11	27-048	上ヘ'-スカハ'-	COVER	1
15-12	27-049	前ヘ'-スカハ'-	FRONT COVER	1
15-13	27-050	差板	SLIDE COVER	1
15-14	31-438	ヘ'-ットフィルタ-	FILTER	1
15-15	71-257	ノックピン	PIN	2
15-16	71-255	ワッシャ	WASHER	2
15-17	75-455	ワッシャ	WASHER	3
15-18	79-521	板ハ'-ネ(A)	PLATE SPRING (A)	1
15-19	87-318	ネジ	SCREW	1
15-20	84-364	ネジ	SCREW	1
15-21	84-761	ネジ	SCREW	3
15-22	84-763	ネジ	SCREW	2
15-23	84-862	ネジ	SCREW	2
15-24	85-181	ネジ	SCREW	3
15-25	87-092	六角穴付きボルト	BOLT	3
15-26	87-113	六角穴付きボルト	BOLT	5
15-27	87-278	ネジ	SCREW	2
15-28	85-061	ネジ	SCREW	5
15-29	87-280	ネジ	SCREW	1
15-30	87-292	調節ネジ	SCREW	1
15-31	88-166	ナット	NUT	2
15-32	93-701	ピン	PIN	2
15-33	20-0480	上ヘ'-スカハ'-セット	UPPER COVER ASS'Y	1
15-34	23-512	クッションゴ-ム	CUSHION RUBBER	2
15-35	75-468	ワッシャ	WASHER	2
15-36	179-552	前カハ'-止めハ'-ネ	SPRING	2
15-37	187-287	六角穴付きボルト	BOLT	1
15-38	20-2330	上ヘ'-スカハ'-セット	UPPER COVER ASS'Y	1
15-39	21-366	横板カハ'-B	COVER B	1
15-40	25-173	前カハ'-固定金具	BRACKET	1
15-41	187-213	六角穴付きボルト	BOLT	1
15-42	187-310	カハ'-ストツク'-ネジ	SCREW	1

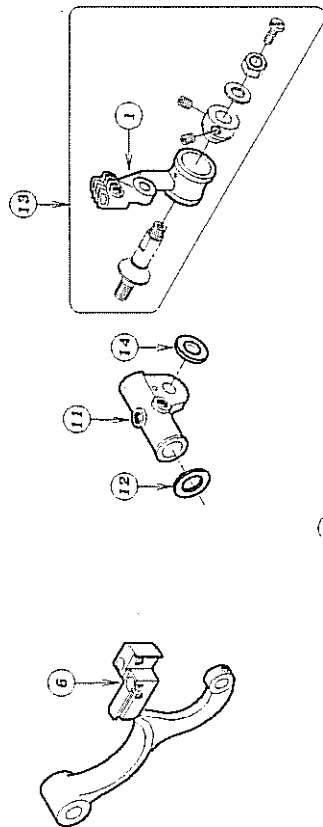
16. 1501P~1503P専用部品 (2) MODEL 1501P~1503P EXCLUSIVE PARTS (2)

- ② 18山プーラーセット
18Teeth puller ass'y
- ① 60山プーラーセット
60Teeth puller ass'y

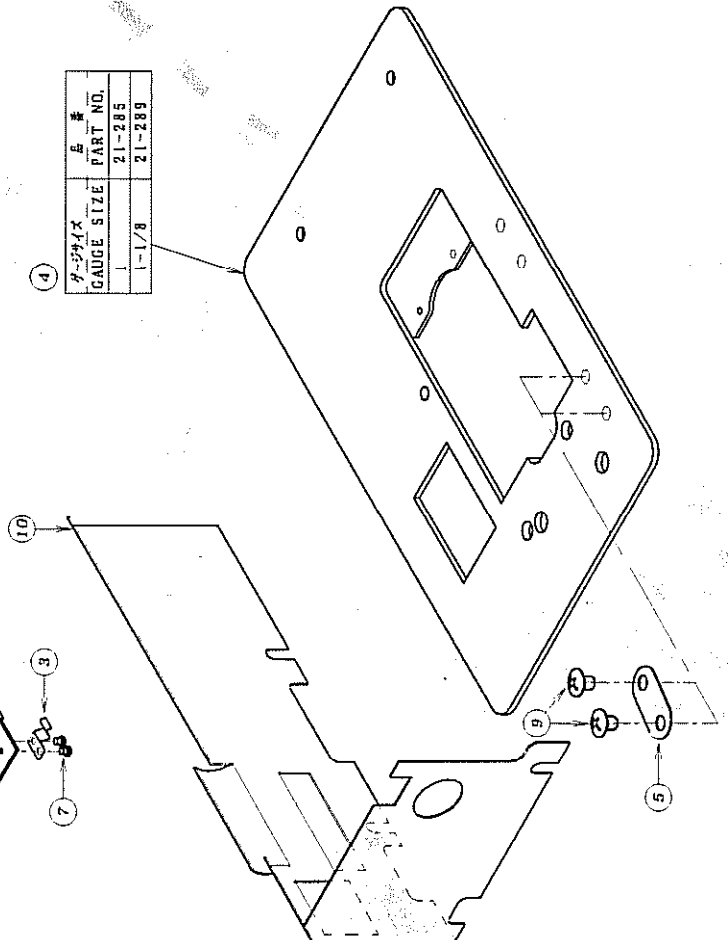


REF. NO.	PART NO.	品名	DESCRIPTION	QTY
16-0100-0182	18山プーラーセット	18TEETH PULLER ASS'Y		1
16-0200-0602	60山プーラーセット	60TEETH PULLER ASS'Y		1
16-0301-103	スリーブ	SLEEVE		2
16-0402-117	後プーラーハブ フタ	PLATE		1
16-0502-122	ワンウェイクラッチ用ハウジング (内)	HOUSING		1
16-0602-251	後プーラー台小	REAR PULLER BRACKET		1
16-0702-266	後プーラー台 (内)	PLATE		1
16-0802-278	カラ-B	COLLAR		1
16-0902-281	後プーラー (60山)	REAR PULLER		1
16-1002-301	後プーラー フタ	REAR PULLER		1
16-1102-470	連結板	CONNECTING PLATE		1
16-1202-490	後プーラー上キヤ (18山)	REAR PULLER		1
16-1302-491	後プーラー下キヤ (15山)	REAR PULLER		1
16-1471-439	後プーラー下キヤ (短)	REAR PULLER SHAFT (S)		1
16-1571-443	後プーラーシャフト (小)	SHAFT		1
16-1671-921	プーラー回り止め	PULLER GUIDE PIN		1
16-1775-451	ワッシャ	WASHER		1
16-1875-519	ワッシャ	WASHER		1
16-1979-551	プーラー板ハネ	PULLER PLATE SPRING		1
16-2081-321	ブッシュ	BUSHING		1
16-2181-322	ブッシュ	BUSHING		1
16-2281-323	ブッシュ	BUSHING		1
16-2384-162	ネジ	SCREW		6
16-2484-465	ネジ	SCREW		2
16-2584-573	取ネジ	SCREW		1
16-2687-113	六角穴付きボルト	BOLT		2
16-2787-129	六角穴付きボルト	BOLT		1
16-2887-181	ネジ	SCREW		1
16-2987-214	六角穴付きボルト	BOLT		1
16-3087-225	六角穴付きボルト	BOLT		1
16-31				2
16-3288-179	ナット	NUT		2
16-3391-405	ワンウェイクラッチ	BEARING		1
16-3493-221	ストップリング	E-RING		1

17. 1504P 専用部品 (1) MODEL 1504P EXCLUSIVE PARTS (1)



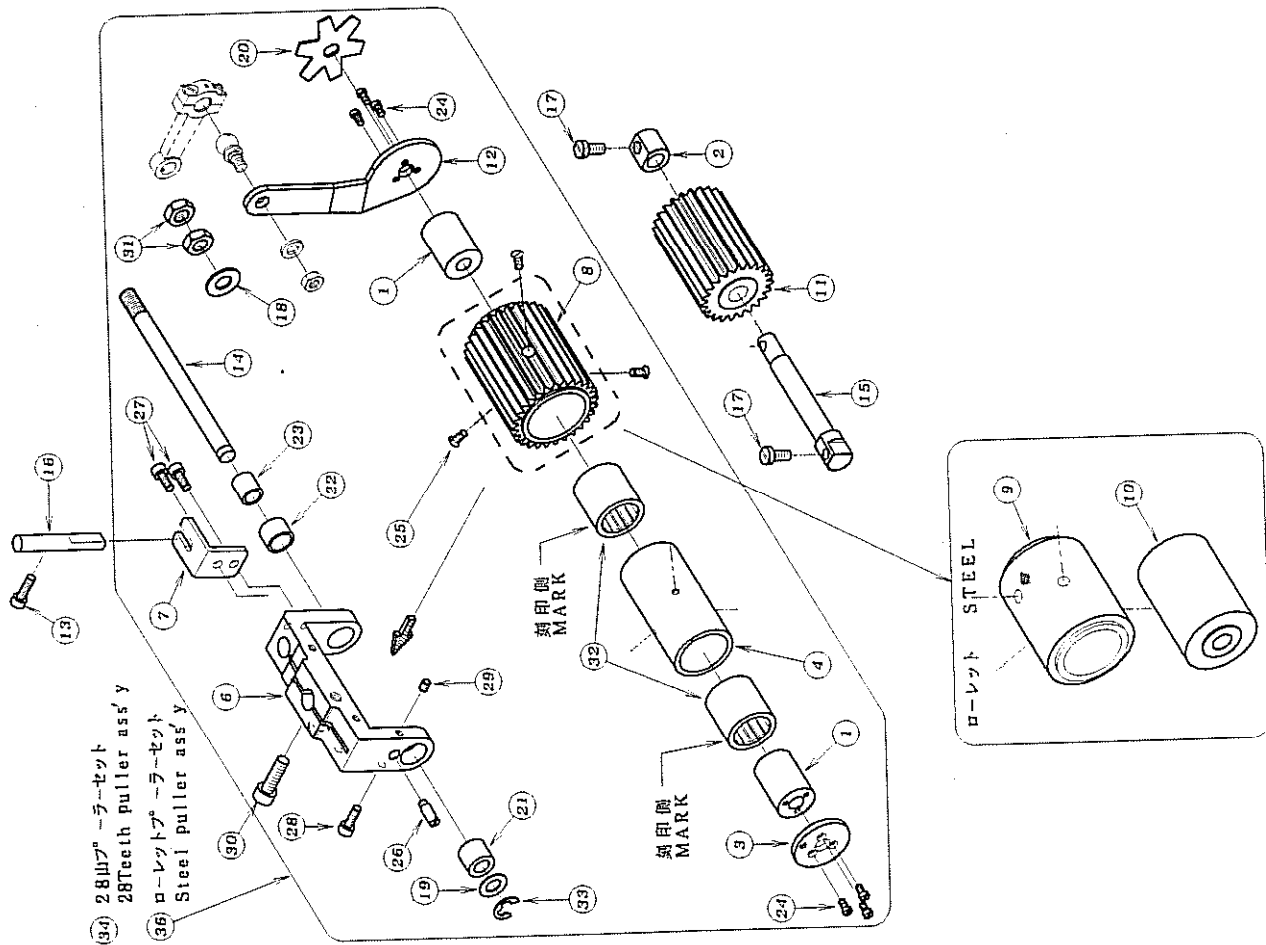
ゲージサイズ GAUGE SIZE	品番 PART NO.
1	21-286
1-1/8	21-286



ゲージサイズ GAUGE SIZE	品番 PART NO.
1-1/8	21-285
1-1/8	21-289

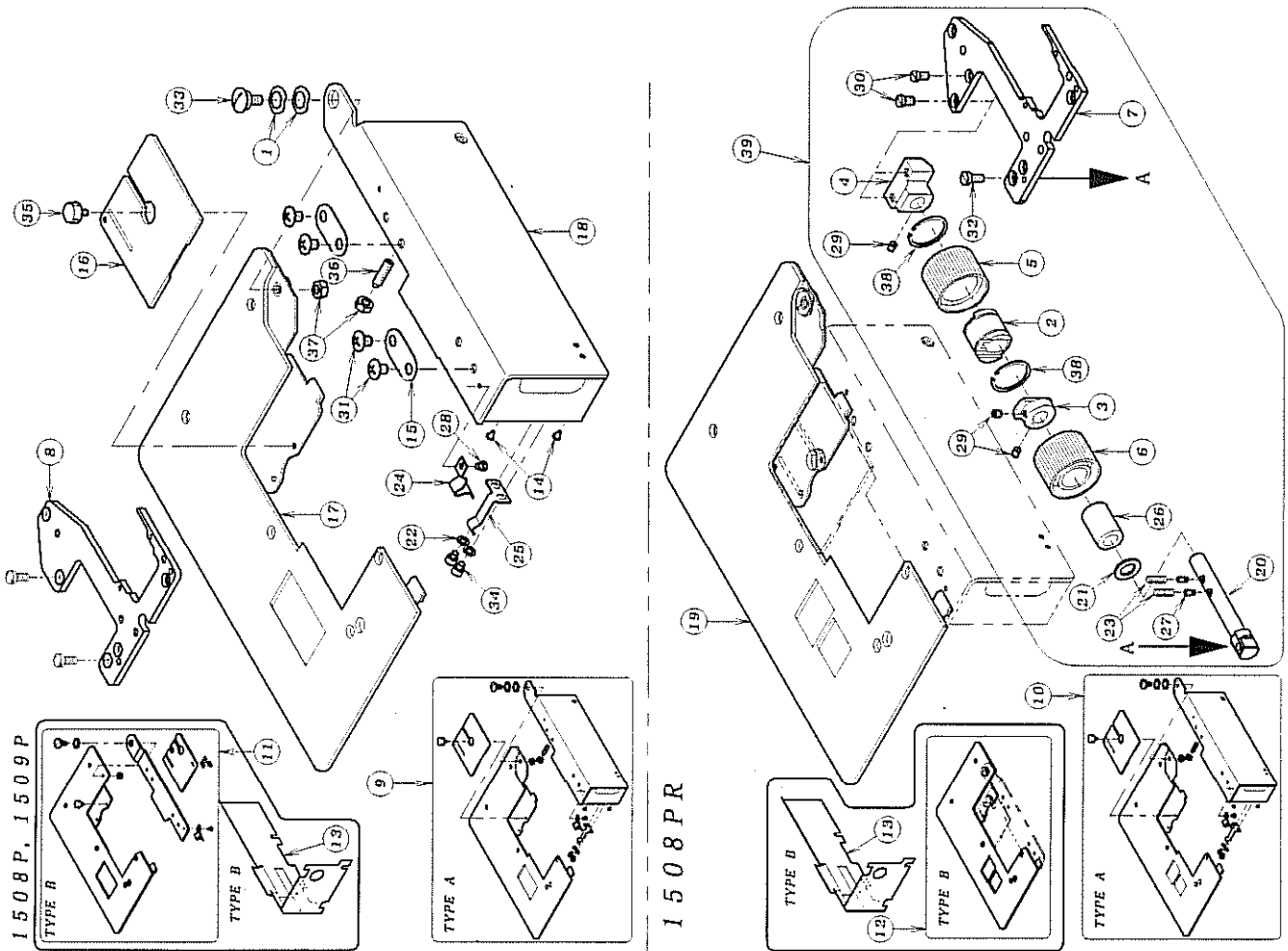
REF. NO.	PART NO.	品名	DESCRIPTION
17-01	19-312	ループ台	LOOPER HOLDER
17-02	*	基板	SLIDE COVER
17-03	79-801	ハネ	SPRING
17-04	*	上ベアリング	UPPER COVER
17-05	26-712	取付金具	WASHER
17-06	55-154	送り台	FEED BAR
17-07	84-163	ネジ	SCREW
17-08	87-292	導軌ネジ	SCREW
17-09	85-181	ネジ	SCREW
17-10	21-366	機板カバー B	COVER B
17-11	19-305	ループ台	LOOPER ROCKER
17-12	75-372	ワッシャ	WASHER
17-13	10-9120	1504ループ台セット	LOOPER HOLDER ASS'Y
17-14	75-404	ワッシャ	WASHER

18. 1504P専用部品 (2) MODEL 1504P EXCLUSIVE PARTS (2)



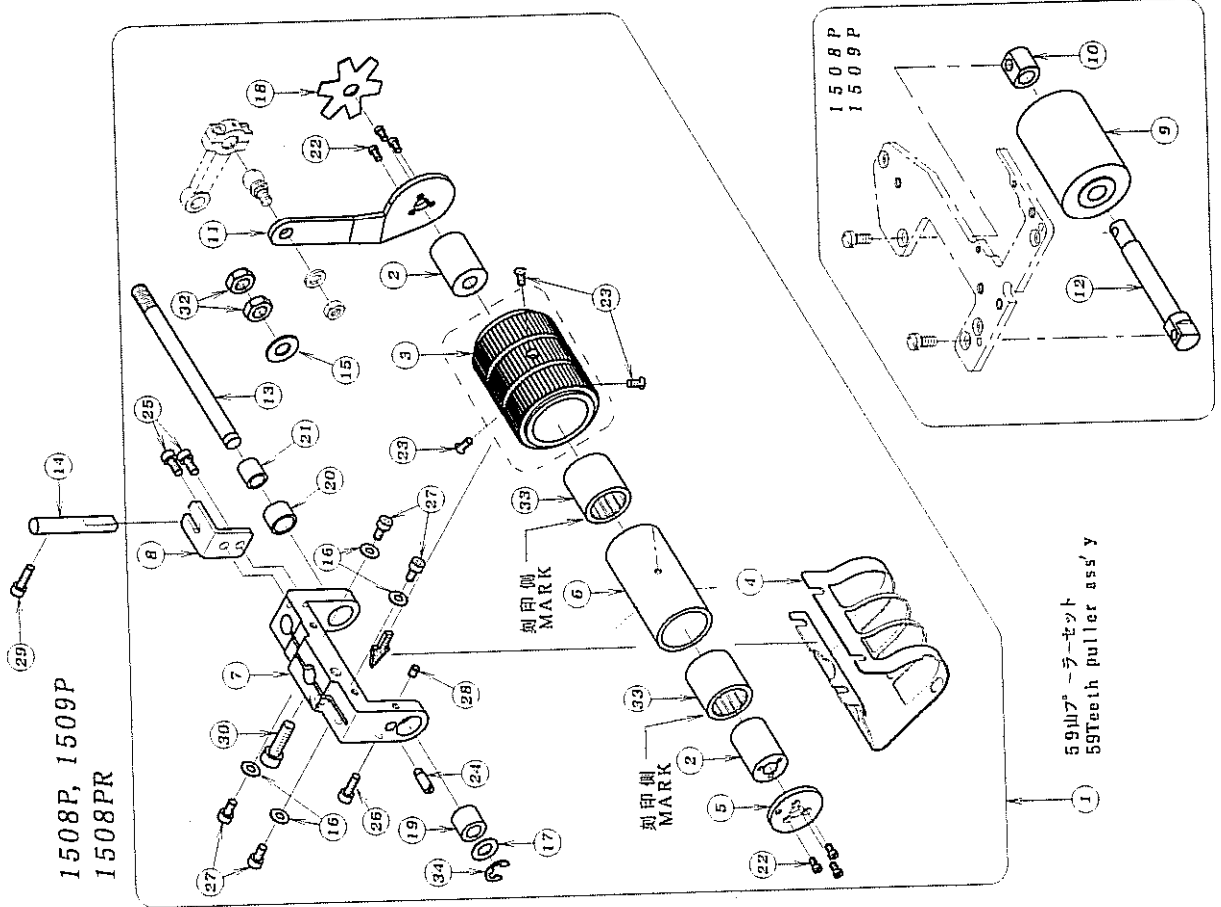
REF. NO.	PART NO.	品名	DESCRIPTION	QTY
18-01	01-115	スリーブ	SLEEVE	2
18-02	02-278	カラー	COLLAR	1
18-03	02-117	後プーラーハブ	PLATE	1
18-04	02-123	ワンウェイクラッチ用ハブ (中)	CLUTCH HOUSING	1
18-05				
18-06	02-158	後プーラー台	REAR PULLER HOLDER	1
18-07	02-166	回り止め	GUIDE BRACKET	1
18-08	02-486	後プーラー上ギヤ	UPPER REAR PULLER 28	1
18-09	02-184	後プーラー上ローレット	REAR PULLER (KNURLING)	1
18-10				
18-11	02-487	後プーラー下ギヤ	LOWER PULLER GEAR (23 TEETH)	1
18-12	02-470	連結板	CONNECTING PLATE	1
18-13	87-214	六角穴付きボルト	BOLT	1
18-14	71-444	後プーラー台シャフト (中)	SHAFT	1
18-15	71-439	後プーラー下シャフト (短)	REAR PULLER SHAFT (S)	1
18-16	71-921	後プーラー回り止め棒	PULLER GUIDE PIN	2
18-17	87-278	ネジ	SCREW	1
18-18	75-451	ワッシャー	WASHER	1
18-19	75-519	ワッシャー	WASHER	1
18-20	79-551	後プーラー板ハネ	PULLER PLATE SPRING	1
18-21	81-321	ブッシュ	BUSHING	1
18-22	81-322	ブッシュ	BUSHING	1
18-23	81-323	ブッシュ	BUSHING	6
18-24	84-162	ネジ	SCREW	3
18-25	84-462	ネジ	SCREW	1
18-26	84-573	段ネジ	SCREW	2
18-27	87-113	六角穴付きボルト	BOLT	1
18-28	87-129	六角穴付きボルト	BOLT	1
18-29	87-181	ネジ	SCREW	1
18-30	87-173	六角穴付きボルト	BOLT	1
18-31	88-179	ナット	NUT	2
18-32	91-407	ワンウェイクラッチ	BEARING	1
18-33	93-221	ストップリング	E-RING	1
18-34	00-2283	28山プーラーセット	28TEETH PULLER ASS'Y	1
18-35				
18-36	00-2016	ローレットプーラーセット	STEEL PULLER ASS'Y	1

19. 1508P, PR, 1509P 専用部品 (1) MODEL 1508P, PR, 1509P EXCLUSIVE PARTS (1)



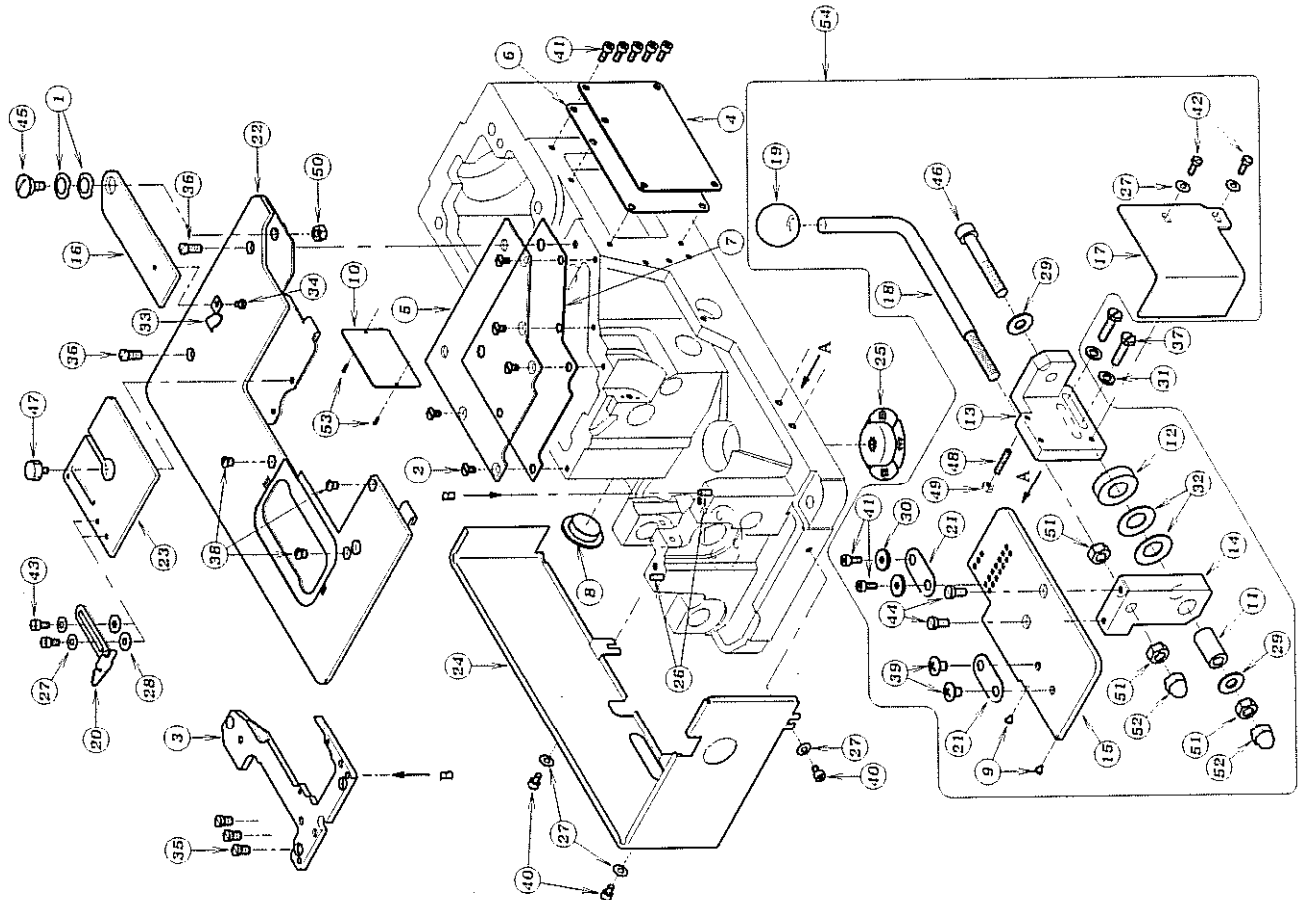
REF. NO.	PART NO.	品名	DESCRIPTION	QTY
19-01	02-112	被ワッシャー	WASHER	2
19-02	02-231	ダブローラー-スライド-金具	SLIDE ROLLER	1
19-03	02-232	ダブローラー-回り止め	LOCK ROLLER	1
19-04	02-233	ダブローラー-回り止め	BRACKET	1
19-05	02-234	下ダブローラー- (右)	REAR PULLER	1
19-06	02-235	下ダブローラー- (左)	REAR PULLER	1
19-07	14-069	針板土台	NEEDLE SUPPORT BRACKET	1
19-08	14-160	針板土台	NEEDLE SUPPORT BRACKET	1
19-09	20-0510	上ベ-スガハ-セット	UPPER COVER ASS'Y	1
19-10	20-0530	上ベ-スガハ-セット	UPPER COVER ASS'Y	1
19-11	20-2280	上ベ-スガハ-セット	UPPER COVER ASS'Y	1
19-12	20-2300	上ベ-スガハ-セット	UPPER COVER ASS'Y	1
19-13	21-366	横板カハ- B	COVER B	1
19-14	23-512	クッションゴ-ム	CUSHION RUBBER	2
19-15	26-712	取付金具	WASHER	2
19-16	27-050	蓋板	SLIDE COVER	1
19-17	27-051	上ベ-スガハ-	CLOTH PLATE	1
19-18	27-052	前ベ-スガハ-	FRONT COVER	1
19-19	27-053	上ベ-スガハ-	CLOTH PLATE	1
19-20	71-427	後プ-ラー-ドシャフト	REAR PULLER SHAFT	1
19-21	75-372	ワッシャー	WASHER	1
19-22	75-468	ワッシャー	WASHER	2
19-23	79-456	バ-ネ	SPRING	2
19-24	79-521	板ハ-ネ (A)	PLATE SPRING (A)	1
19-25	79-552	前カハ-北ハ-ネ	SPRING	1
19-26	81-501	ブッシュ	BUSHING	1
19-27	84-114	ネジ	SCREW	2
19-28	84-364	ネジ	SCREW	1
19-29	84-521	ネジ	SCREW	3
19-30	84-761	ネジ	SCREW	2
19-31	85-181	ネジ	SCREW	4
19-32	87-278	ネジ	SCREW	1
19-33	87-280	ネジ	SCREW	1
19-34	87-287	六角穴付きボルト	BOLT	2
19-35	87-292	鋼脚ネジ	SCREW	1
19-36	87-318	ネジ	SCREW	1
19-37	88-166	ナット	NUT	2
19-38	93-402	ストッパリング	C-RING	2
19-39	00-2052	下ダブローラー-プレット	LOWER REAR PULLER (PR) ASS'Y	1

20. 1508P, PR. 1509P 使用部品 (2) MODEL 1508P, PR. 1509P EXCLUSIVE PARTS (2)



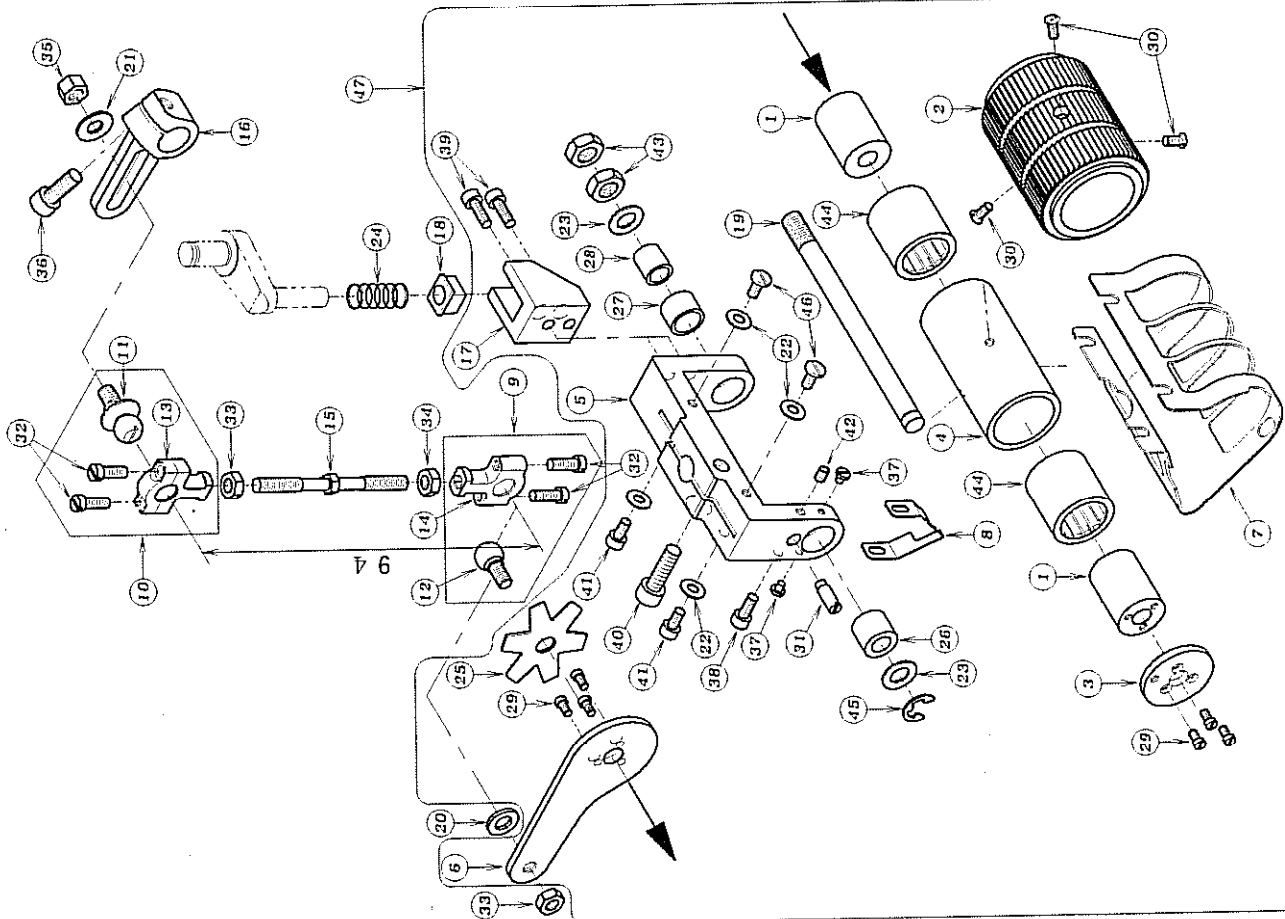
REF. NO. / PART NO.	品名	DESCRIPTION	Q'TY
20-0100-2609	59山プーラーセット	59TEETH PULLER ASS'Y	1
20-0201-115	スリーブ	SLEEVE	2
20-0302-009	後プーラー上ギアK (59山)	REAR PULLER GEAR	1
20-0402-288	巻き込み防止金具	PULLER COVER	1
20-0502-117	後プーラーハブイフフタ	PLATE	1
20-0602-123	ワンウェイクラッチ用ギア (中)	CLUTCH HOUSING	1
20-0702-158	後プーラー台	REAR PULLER HOLDER	1
20-0802-166	回り止め	GUIDE BRACKET	1
20-0902-197	後プーラーフレーム	LOWER REAR PULLER (SMOOTH)	1
20-1002-278	カラーB	COLLAR	1
20-1102-470	連結板	CONNECTING PLATE	1
20-1271-439	後プーラー下シャフト (短)	REAR PULLER SHAFT (S)	1
20-1371-444	後プーラー上シャフト (中)	SHAFT	1
20-1471-921	プーラー回り止め棒	PULLER GUIDE PIN	1
20-1575-451	ワッシャー	WASHER	4
20-1675-455	ワッシャー	WASHER	1
20-1775-519	ワッシャー	WASHER	1
20-1879-551	プーラー板ハネ	PULLER PLATE SPRING	1
20-1981-321	ブッシュ	BUSHING	1
20-2081-322	ブッシュ	BUSHING	1
20-2181-323	ブッシュ	BUSHING	6
20-2284-162	ネジ	SCREW	3
20-2384-462	ネジ	SCREW	1
20-2484-573	段ネジ	SCREW	2
20-2587-113	六角穴付きボルト	BOLT	2
20-2687-129	六角穴付きボルト	BOLT	4
20-2787-177	六角穴付きボルト	BOLT	1
20-2887-181	ネジ	SCREW	1
20-2987-214	六角穴付きボルト	BOLT	1
20-3087-173	六角穴付きボルト	BOLT	1
20-31		NUT	2
20-3288-179	ナット	NUT	2
20-3391-407	ワンウェイクラッチ	BEARING	1
20-3493-221	スタートアップリンク	E-RING	1

21. SPF 専用部品 (1) MODEL SPF EXCLUSIVE PARTS (1)



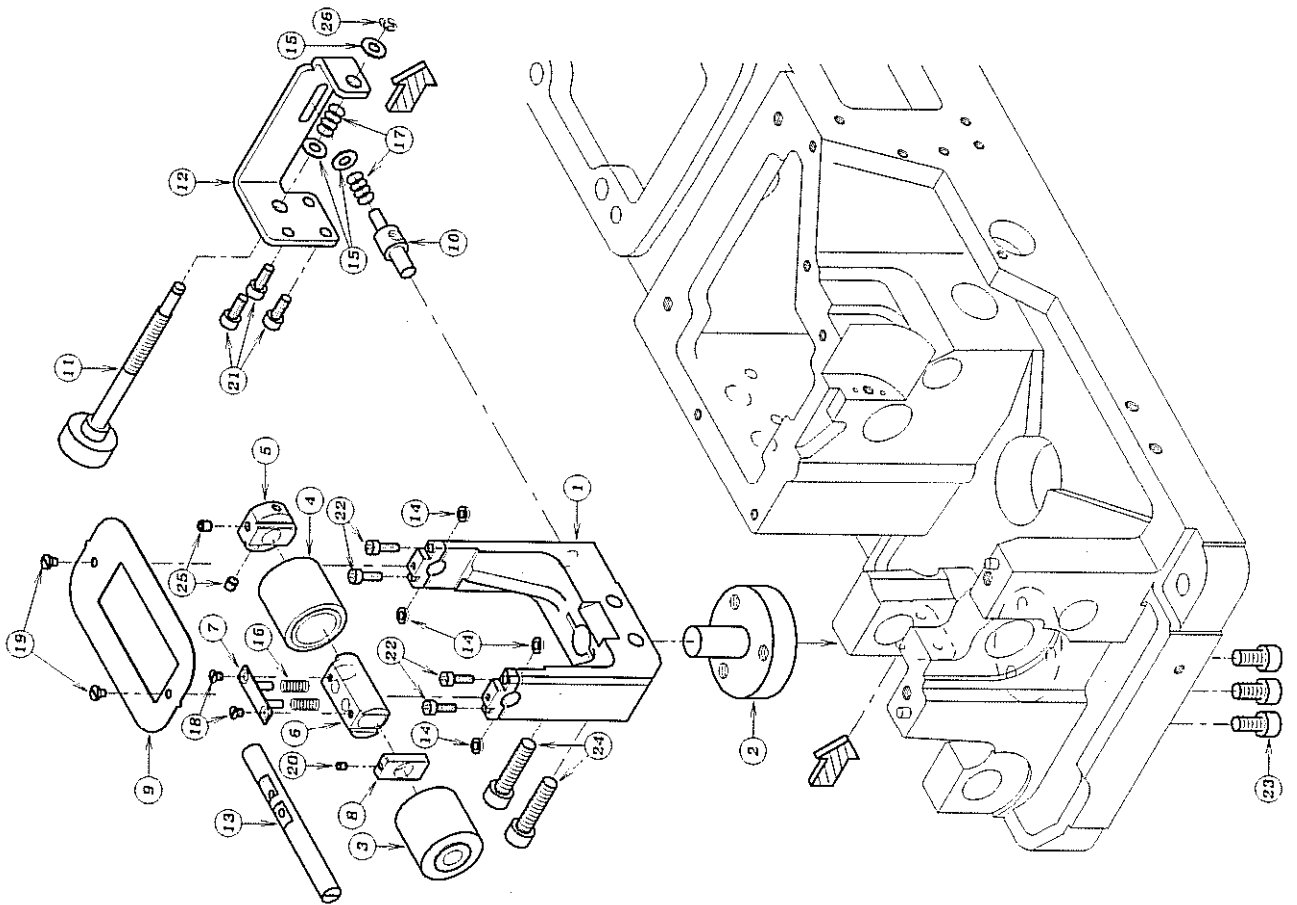
REF. NO.	PART NO.	品名	DESCRIPTION	Q'TY
21-01	02-112	渡ワッシャー	WASHER	2
21-02	05-061	ネジ	SCREW	5
21-03	14-580	針板土台	NEEDLE SUPPORT BRACKET	1
21-04	21-137	前油カバー	FRONT COVER	1
21-05	21-897	上油カバー	COVER	1
21-06	23-137	ハブツギン	GASKET	1
21-07	23-229	上油カバー	GASKET	1
21-08	23-296	コアダ栓	PLUG	1
21-09	23-512	クッションゴム	CUSHION RUBBER	2
21-10	24-053	モテルステック	TYPE PLATE	1
21-11	26-461	シャフト	SHAFT	1
21-12	26-462	スペース	SPACE BUSHING	1
21-13	26-486	ホルダー取付ブラケット	BRACKET	1
21-14	26-487	ホルダー取付台	BRACKET	1
21-15	26-488	ホルダー取付ベース	PLATE	1
21-16	26-489	前ベースカバー(右)	FRONT COVER	1
21-17	26-490	前ベースカバー(左)	FRONT COVER	1
21-18	26-491	開閉レバ	LEVER	1
21-19	26-492	グリップ	GRIP	1
21-20	26-527	生地ガイド(右)	GUIDE PLATE	1
21-21	26-712	取付金具	WASHER	2
21-22	27-151	上ベースカバー	UPPER COVER	1
21-23	27-153	底板	SLIDE COVER	1
21-24	27-155	鋼板カバー	SLIDE COVER	1
21-25	31-438	ヘッドフィルター	FILTER	1
21-26	71-255	ロックピン	PIN	2
21-27	75-455	ワッシャー	WASHER	7
21-28	75-467	ワッシャー	WASHER	2
21-29	75-501	ワッシャー	WASHER	2
21-30	75-508	ワッシャー	WASHER	2
21-31	75-552	ワッシャー	WASHER	2
21-32	79-427	皿バネ	SPRING	1
21-33	79-522	皿バネ	SPRING	1
21-34	84-364	ネジ	SCREW	1
21-35	84-761	ネジ	SCREW	3
21-36	84-763	ネジ	SCREW	2
21-37	84-813	ネジ	SCREW	2
21-38	84-862	ネジ	SCREW	3
21-39	85-181	ネジ	SCREW	2
21-40	87-092	六角穴付きボルト	BOLT	3
21-41	87-113	六角穴付きボルト	BOLT	7
21-42	87-145	ネジ	SCREW	2
21-43	87-177	六角穴付きボルト	BOLT	2
21-44	87-278	ネジ	SCREW	2
21-45	87-280	ネジ	SCREW	2
21-46	87-281	六角穴付きボルト	BOLT	1
21-47	87-292	鋼断ネジ	SCREW	1
21-48	87-323	六角穴付き皿メネジ	SCREW	1
21-49	88-146	ナット	NUT	1
21-50	88-166	ナット	NUT	1
21-51	88-176	ナット	NUT	3
21-52	88-183	袋ナット	NUT	2
21-53	93-701	ピン	PIN	1
21-54	20-0007	ホルダー取付セット	HOLDER BRACKET ASS'Y	1

22. SPF専用部品 (2) MODEL SPF EXCLUSIVE PARTS (2)



REF. NO.	PART NO.	品名	DESCRIPTION	QTY
22-01	01-115	スリーブ	SLEEVE	2
22-02	02-009	後プーラー上ギア大 (59山)	REAR PULLER GEAR	1
22-03	02-117	後プーラーハブイフプラ	PLATE	1
22-04	02-123	クワエイクワラチ角ハグジク (中)	CLUTCH HOUSING	1
22-05	02-286	上プーラー上台	REAR PULLER HOLDER	1
22-06	02-287	上プーラー連結板	CONNECTING PLATE	1
22-07	02-288	巻き込み防止金具	PULLER GUIDE PLATE	1
22-08	27-154	甲板	PLATE	1
22-09	50-3720	ルーバ-連結ロッド (左) セット	CONNECTING ROD ASS'Y (LEFT)	1
22-10	60-5007	連結ロッド (右) セット	CONNECTING ROD ASS'Y (RIGHT)	1
22-11	61-821	ロッド'至	CONNECTING ROD BALL	1
22-12	61-823	ルーバ'-連結ロッド'至	CONNECTING BALL	1
22-13	63-811	連結ロッド右	BALL JOINT	1
22-14	63-812	連結ロッド左	BALL JOINT	1
22-15	65-435	連結棒	CONNECTING BAR	1
22-16	67-162	上プーラー-駆動連結レバ-	LEVER	1
22-17	69-456	角駒ガイド	GUIDE	1
22-18	69-457	角ゴマ	BLOCK	1
22-19	71-444	後プーラー-ギヤフト (中)	SHAFT	1
22-20	75-401	板止めワッシャ	WASHER	1
22-21	75-446	ワッシャ	WASHER	1
22-22	75-456	ワッシャ	WASHER	4
22-23	75-519	ワッシャ	WASHER	2
22-24	79-061	角駒用バネ	SPRING	1
22-25	79-551	プーラー-板ハネ	PULLER PLATE SPRING	1
22-26	81-321	ブッシュ	BUSHING	1
22-27	81-322	ブッシュ	BUSHING	1
22-28	81-323	ブッシュ	BUSHING	1
22-29	84-162	ネジ	SCREW	6
22-30	84-462	ネジ	SCREW	3
22-31	84-573	鼠ネジ	SCREW	1
22-32	84-635	ネジ	SCREW	4
22-33	86-411	ナット	NUT	1
22-34	86-412	ナット	NUT	1
22-35	86-501	ナット	NUT	1
22-36	87-039	ネジ	SCREW	2
22-37	87-083	ネジ	SCREW	2
22-38	87-113	六角穴付きボルト	BOLT	1
22-39	87-129	六角穴付きボルト	BOLT	2
22-40	87-173	六角穴付きボルト	BOLT	1
22-41	87-177	六角穴付きボルト	BOLT	2
22-42	87-181	ネジ	SCREW	1
22-43	88-179	ナット	NUT	2
22-44	91-407	ワンウェイクワッチ	BEARING	2
22-45	93-221	ストップ'リンク'	E-RING	1
22-46	97-288	ネジ	SCREW	2
22-47	100-0004	59山プーラー-セット	59 TEETH REAR PULLER ASS'Y	1

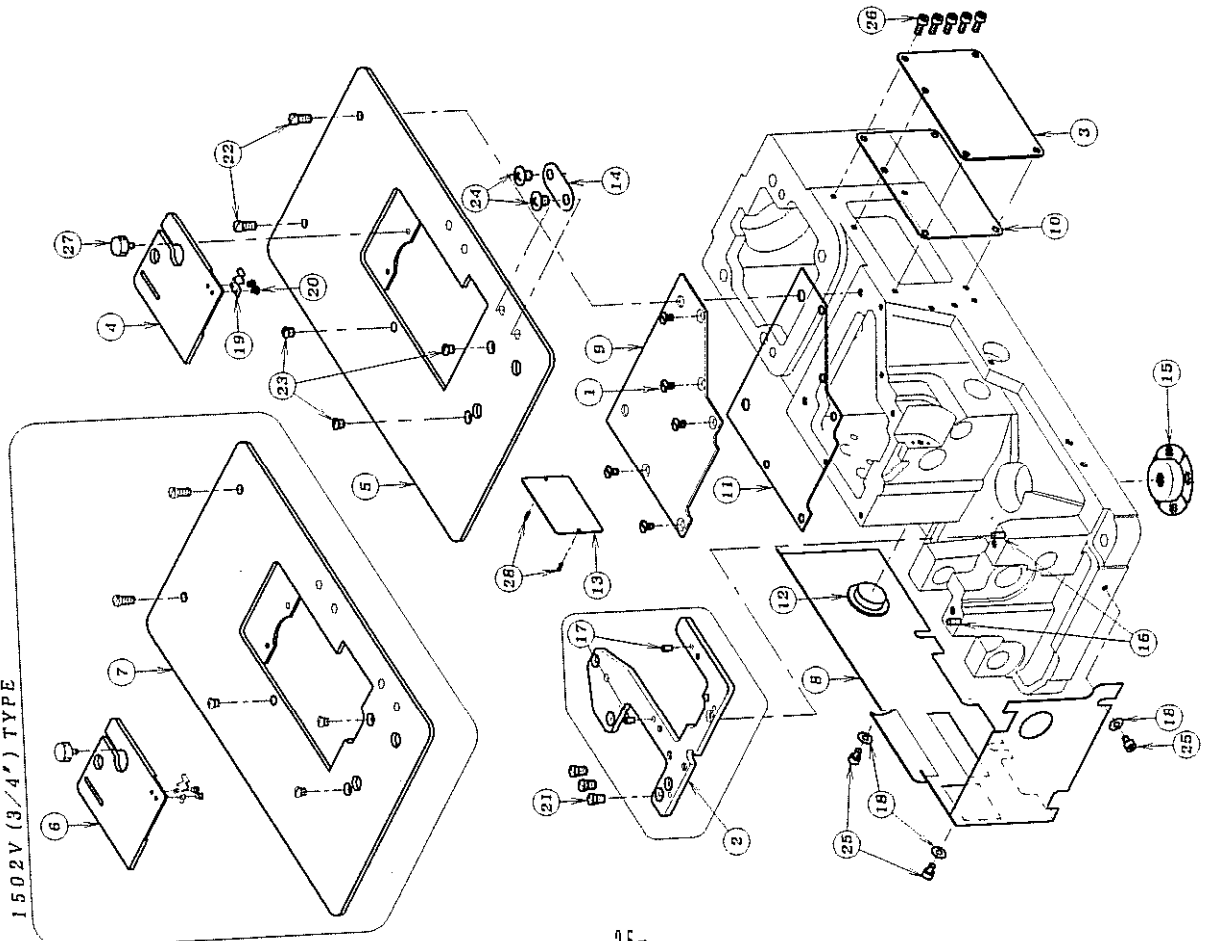
23. SPF 専用部品 (3) MODEL SPF EXCLUSIVE PARTS (3)



REF. NO.	PART NO.	品名	DESCRIPTION	Q'TY
23-01	02-284	下ローラー台	LOWER PULLER BRACKET	1
23-02	02-285	下ローラー台支点台	BRACKET	1
23-03	02-289	下ローラー台スモール	LOWER PULLER (SMOOTH)	1
23-04	02-566	下ローラー台ゴア	LOWER PULLER (SMOOTH)	1
23-05	02-568	下ローラー台回り止 (A)	SLIDE HOLDER	1
23-06	02-569	下ローラー台スライド器具 (A)	SLIDER	1
23-07	02-570	ハネガイド	SPRING GUIDE PLATE	1
23-08	02-571	下ローラー台回り止 (B)	HOLDER	1
23-09	27-152	下ローラーガイド板	GUIDE PLATE	1
23-10	55-157	スライドピン	ADJUSTING PIN	1
23-11	55-158	下ローラー台調節ネジ	ADJUSTING KNOB	1
23-12	55-159	調節ブラケット	FEED GRADUATIONS	1
23-13	71-154	下ローラーシャフト	LOWER REAR PULLER SHAFT	1
23-14	75-263	ワッシャー	WASHER	4
23-15	75-455	ワッシャー	WASHER	3
23-16	79-062	スプリング	SPRING	2
23-17	79-421	スプリング	SPRING	2
23-18	84-193	ネジ	SCREW	2
23-19	87-089	ネジ	SCREW	2
23-20	87-104	ネジ	SCREW	1
23-21	87-113	六角穴付きボルト	BOLT	3
23-22	87-133	六角穴付きボルト	BOLT	4
23-23	87-225	六角穴付きボルト	BOLT	3
23-24	87-188	六角穴付きボルト	BOLT	2
23-25	87-286	ネジ	SCREW	2
23-26	93-201	Eリング	E-RING	1

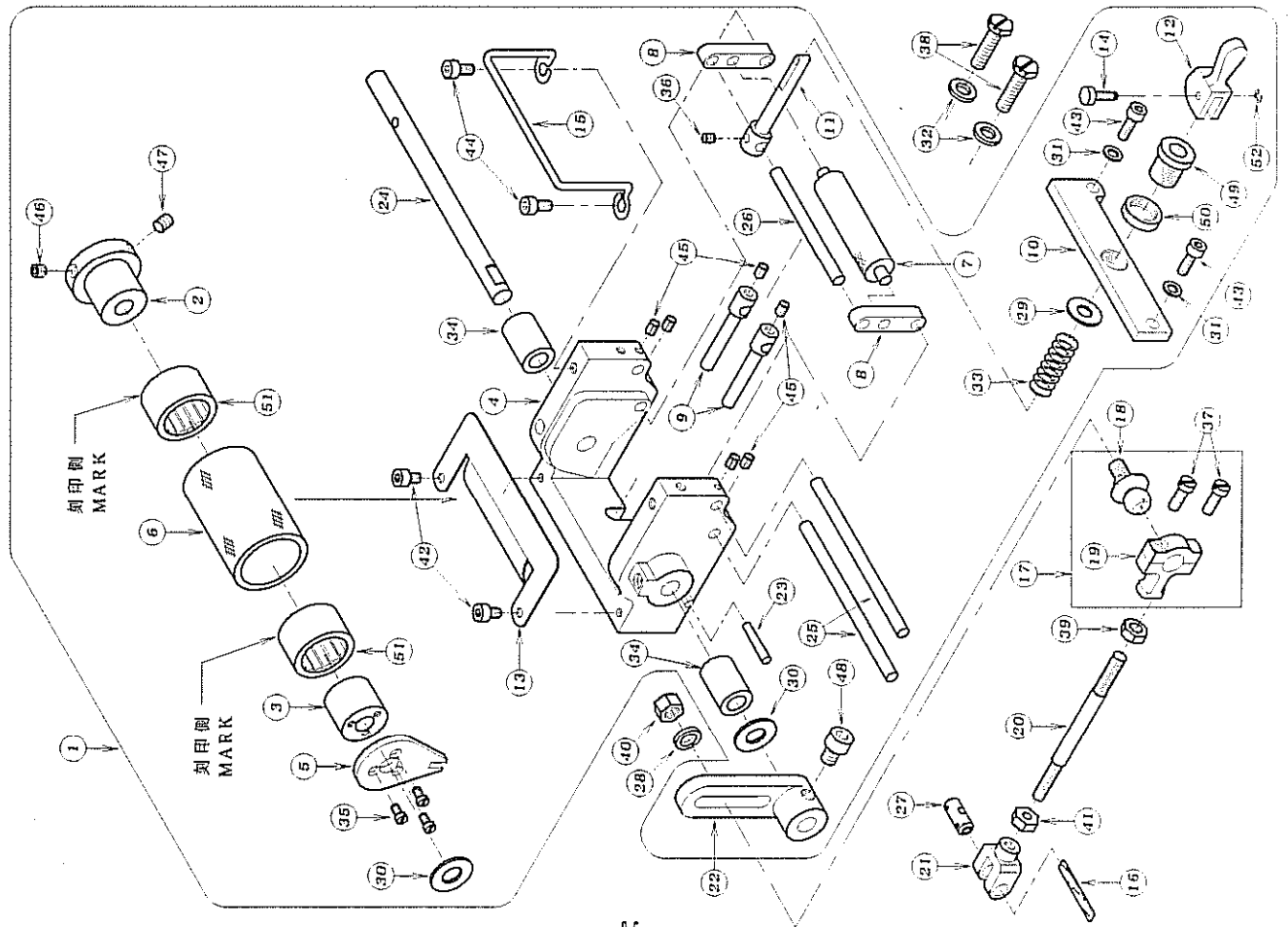
24. V専用部品 MODEL V EXCLUSIVE PARTS

1502V (3/4") TYPE



REF. NO.	PART NO.	品名	DESCRIPTION	Q'TY
24-01	105-061	ネジ	SCREW	5
24-02	14-159	針板土台	NEEDLE SUPPORT BRACKET	1
24-03	21-137	前油カハ	FRONT COVER	1
24-04	21-227	差板	SLIDE COVER	1
24-05	21-234	上ハースカハ	CLOTH COVER	1
24-06	21-286	差板	SLIDE COVER	1
24-07	21-288	上ハースカハ	CLOTH COVER	1
24-08	21-366	横板カハ	COVER B	1
24-09	21-897	上油カハ	COVER	1
24-10	23-137	上油カハ	GASKET	1
24-11	23-229	上油カハ	GASKET	1
24-12	23-296	コシ栓	PLUG	1
24-13	24-053	モテ、ルステツカ	TYPE PLATE	1
24-14	26-712	重付金具	WASHER	1
24-15	31-438	ヘ、ツトフィルタ	FILTER	2
24-16	71-255	ノックピソ	PIN	2
24-17	71-257	ノックピソ	PIN	3
24-18	75-455	ワッシヤ	WASHER	1
24-19	79-801	ハ、ネ	SPRING	2
24-20	84-163	ネジ	SCREW	3
24-21	84-761	ネジ	SCREW	2
24-22	84-763	ネジ	SCREW	2
24-23	84-862	ネジ	SCREW	2
24-24	85-181	ネジ	SCREW	3
24-25	87-092	六角穴付きボルト	BOLT	5
24-26	87-113	六角穴付きボルト	BOLT	3
24-27	87-292	鋼節ネジ	SCREW	1
24-28	93-701	ピソ	PIN	2

25. PMD専用部品 MODEL PMD EXCLUSIVE PARTS

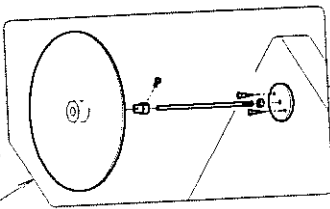


REF. NO.	PART NO.	品名	DESCRIPTION	Q'TY
25-0100-1401	PMD装置(組)		METERING DEVICE ASS'Y	1
25-0201-102	フタ側スリーブ		SLEEVE	1
25-0301-103	連結板側スリーブ		SLEEVE	1
25-0401-111	前フ・ラー-土台		BRACKET	1
25-0501-116	前フ・ラー-回り止め蓋		PLATE	1
25-0601-132	前フ・ラー-ローレット		PULLER	1
25-0701-134	前フ・ラー-小ローラー		LOWER ROLLER	1
25-0801-136	前フ・ラー-小ローラー-取り付金具		ROLLER HOLDER	2
25-0901-138	前フ・ラー-ゴ・ム案内金具		PIVOT SHAFT HOLDER	2
25-1001-141	前フ・ラー-締め金具		RUBBER TIGHTENER	1
25-1101-143	小ローラー-締め金具		ROLLER CONTROLLER	1
25-1201-145	ワタツチ レハ' -		LEVER	1
25-1301-146	前フ・ラー-カハ' -		COVER	1
25-1401-147	レハ' -連結ヒ' -		PIN	1
25-1501-152	カ' イト		GUIDE	1
25-1623-341	フェルト		FELT	1
25-1760-8271	連結ロッドセット		CONNECTING ROD ASS'Y	1
25-1861-821	ロッド' 玉		CONNECTING ROD BALL	1
25-1963-812	連結ロッド左		BALL JOINT	1
25-2065-334	前フ・ラー-連結棒		PULLER CONNECTING BAR	1
25-2166-131	連結片メカ' ネ		CONNECTING LINK	1
25-2267-180	前フ・ラー-連結レハ' -		PULLER CONNECTING LEVER	1
25-2371-227	テ' ハ' -ヒ' -		PIN	1
25-2471-350	前フ・ラー-土台シャフト		SHAFT	1
25-2571-361	案内棒大		PIVOT SHAFT (LARGE)	2
25-2671-362	案内棒小		PIVOT SHAFT (SMALL)	1
25-2771-432	メカ' ネヒ' -		FEED ROCKER LINK PIN	1
25-2875-381	ワッシャ		WASHER	1
25-2975-446	ワッシャ		WASHER	1
25-3075-451	ワッシャ		WASHER	2
25-3175-468	ワッシャ		WASHER	2
25-3275-552	ワッシャ		WASHER	2
25-3379-171	圧縮バ' ネ		SPRING	1
25-3481-125	ブッシュ		BUSHING	2
25-3584-162	ネジ'		SCREW	3
25-3684-314	ネジ'		SCREW	1
25-3784-635	ネジ'		SCREW	2
25-3884-813	ネジ'		SCREW	2
25-3986-412	ナット		NUT	1
25-4086-501	ナット		NUT	1
25-4186-701	ナット		NUT	1
25-4287-092	六角穴付きボルト		BOLT	2
25-4387-129	六角穴付きボルト		BOLT	2
25-4487-177	六角穴付きボルト		BOLT	2
25-4587-181	ネジ'		SCREW	6
25-4687-253	ネジ'		SCREW	1
25-4787-254	ネジ'		SCREW	1
25-4887-255	六角穴付きボルト		BOLT	1
25-4987-456	鋼断ネジ'		SCREW	1
25-5088-456	ナット		NUT	1
25-5191-405	ワンウェイクラッチ		BEARING	2
25-5293-200	ストップ' リンク'		E-RING	1

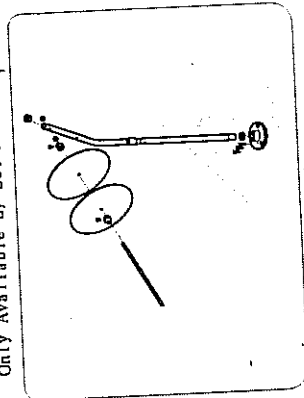
26. テープガイド関係 TAPE GUIDE ASSEMBLY

REF. NO.	PART NO.	品名	DESCRIPTION	QTY
26-01	20-6020	テープ立て	TAPE STANDS	1
26-02	20-6150	テープ立て	TAPE STANDS	1
26-03	20-6030	テープ立て	TAPE STANDS	1
26-04	20-6400	テープ取付台	MOUNTING BASE FOR HOLDER	1

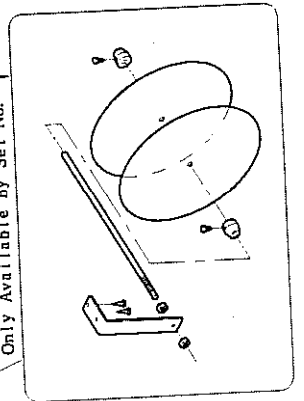
② 本部品はセットで梱包いたします。
Only Available By Set No.



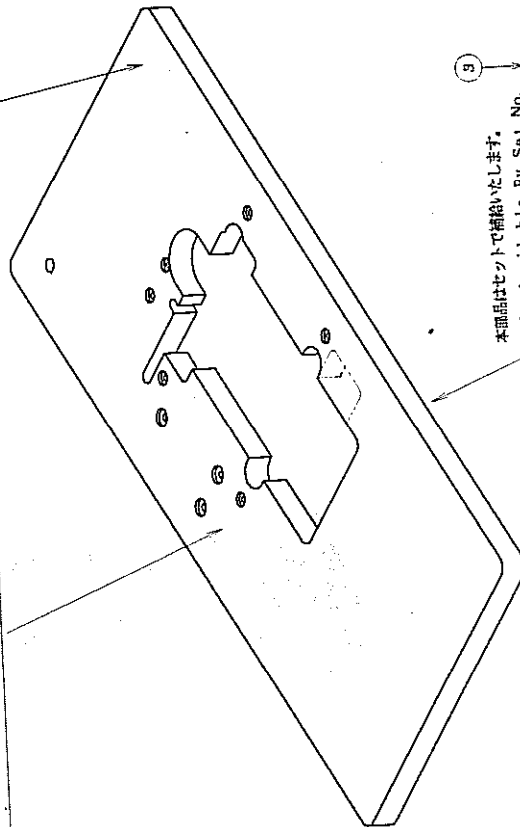
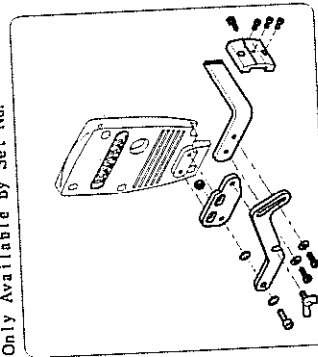
① 本部品はセットで梱包いたします。
Only Available By Set No.



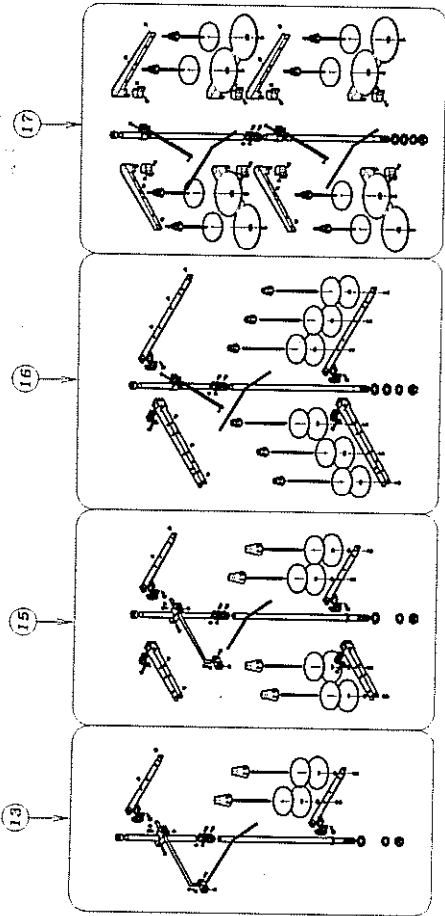
③ 本部品はセットで梱包いたします。
Only Available By Set No.



本部品はセットで梱包いたします。
Only Available By Set No.

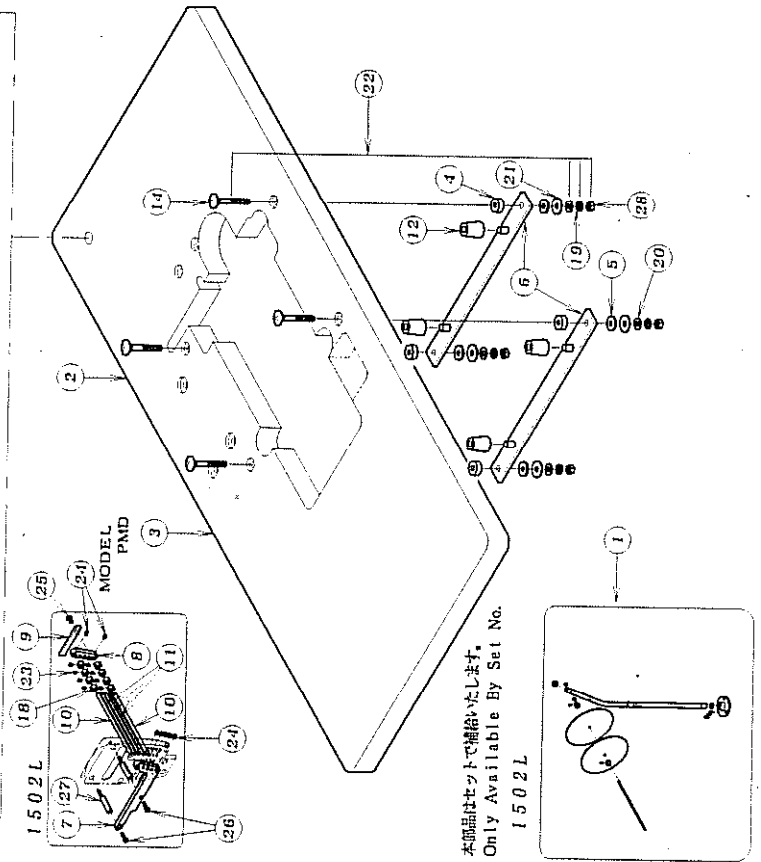


27. 糸立て及びテーブル THREAD STAND AND TABLE



1501 1502 1503 1504
 1504
 1508
 1509

本製品はセットで納品いたします。
 Only Available By Set No.

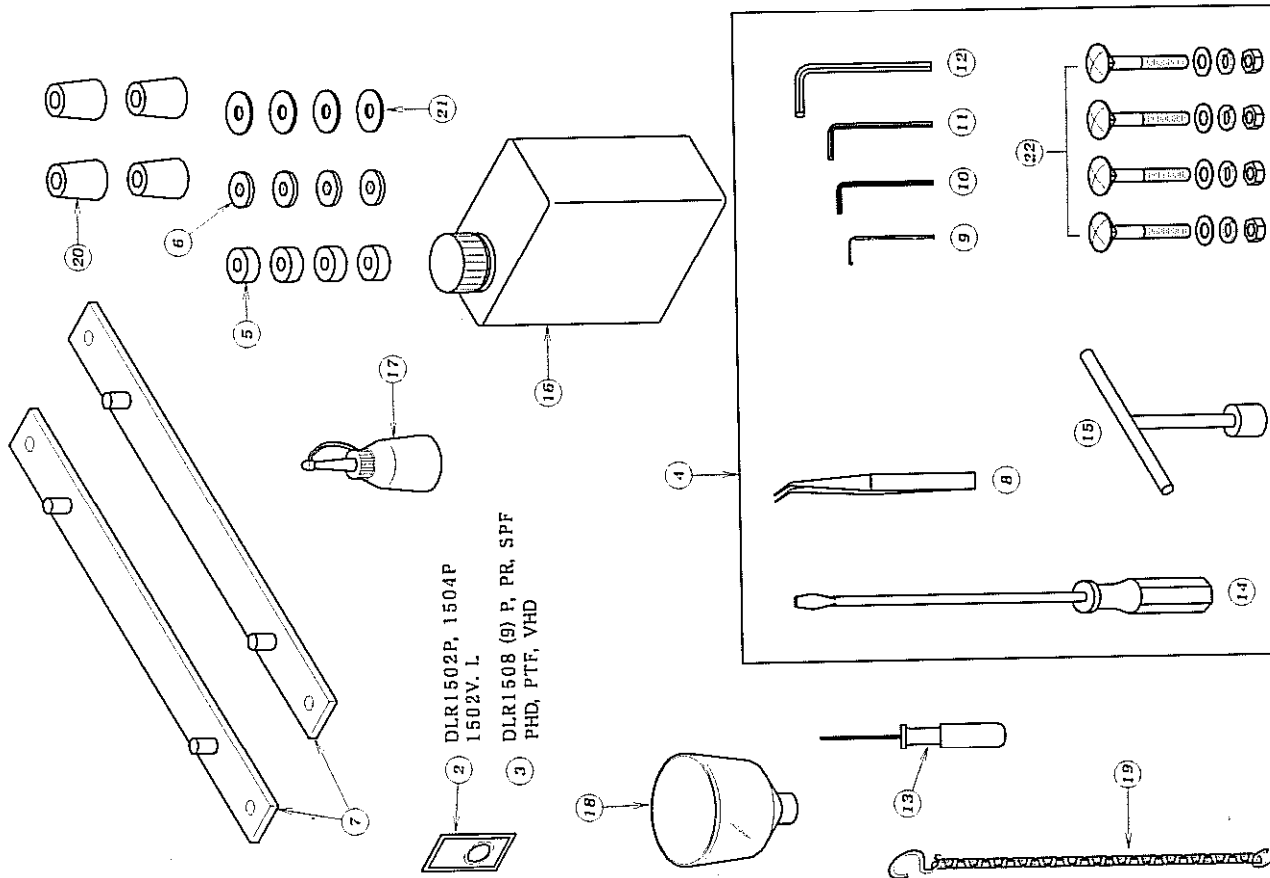


本製品はセットで納品いたします。
 Only Available By Set No.

1502L

REF. NO.	PART NO.	品名	DESCRIPTION	Q'TY
27-01120	6020	テーブル立	TAPE STAND	1
27-0221	045	テーブル	TABLE	1
27-0321	0450-1	PMD用テーブル	TABLE	1
27-0423	121	テーブル取付コ・AA	CUSHION RUBBER	4
27-0523	122	テーブル取付コ・AB	CUSHION RUBBER	4
27-0625	140	タンク取付金具	SUPPORTING BOARD	2
27-0726	716	ガイド・フレーム	GUIDE BRACKET	1
27-0826	717	ガイド・止め金具	GUIDE FIXING BRACKET	1
27-0926	718	ガイド・クランプ	GUIDE CLAMP	1
27-1026	719	ガイド・シャフト大	GUIDE SHAFT LARGE	1
27-1126	720	ガイド・シャフト小	GUIDE SHAFT SMALL	3
27-1231	163	クッションコ・A	CUSHION RUBBER	4
27-1342	002	2本糸立て	THREAD STAND ASSEMBLY FOR 2	1
27-1442	514	根角ボルトM8	BOLT	4
27-1542	704	4本糸立て	THREAD STAND ASSEMBLY FOR 4	1
27-1642	706	6本糸立て	THREAD STAND ASSEMBLY FOR 6	1
27-1742	718	8本糸立て	THREAD STAND ASSEMBLY FOR 8	1
27-1875	097	カラー	COLLAR	8
27-1975	225	スプリング・ワッシャー	SPRING WASHER	4
27-2075	451	ワッシャー	WASHER	4
27-2175	535	ワッシャー	WASHER	4
27-2280	7510	根角ボルト	BOLT	4
27-2384	314	ネジ	SCREW	4
27-2484	521	ネジ	SCREW	8
27-2584	571	ネジ	SCREW	7
27-2687	129	六角穴付きボルト	BOLT	1
27-2787	309	支柱ネジ	SCREW	2
27-2888	176	ナット	NUT	4

28. アクセサリー - ACCESSORIES

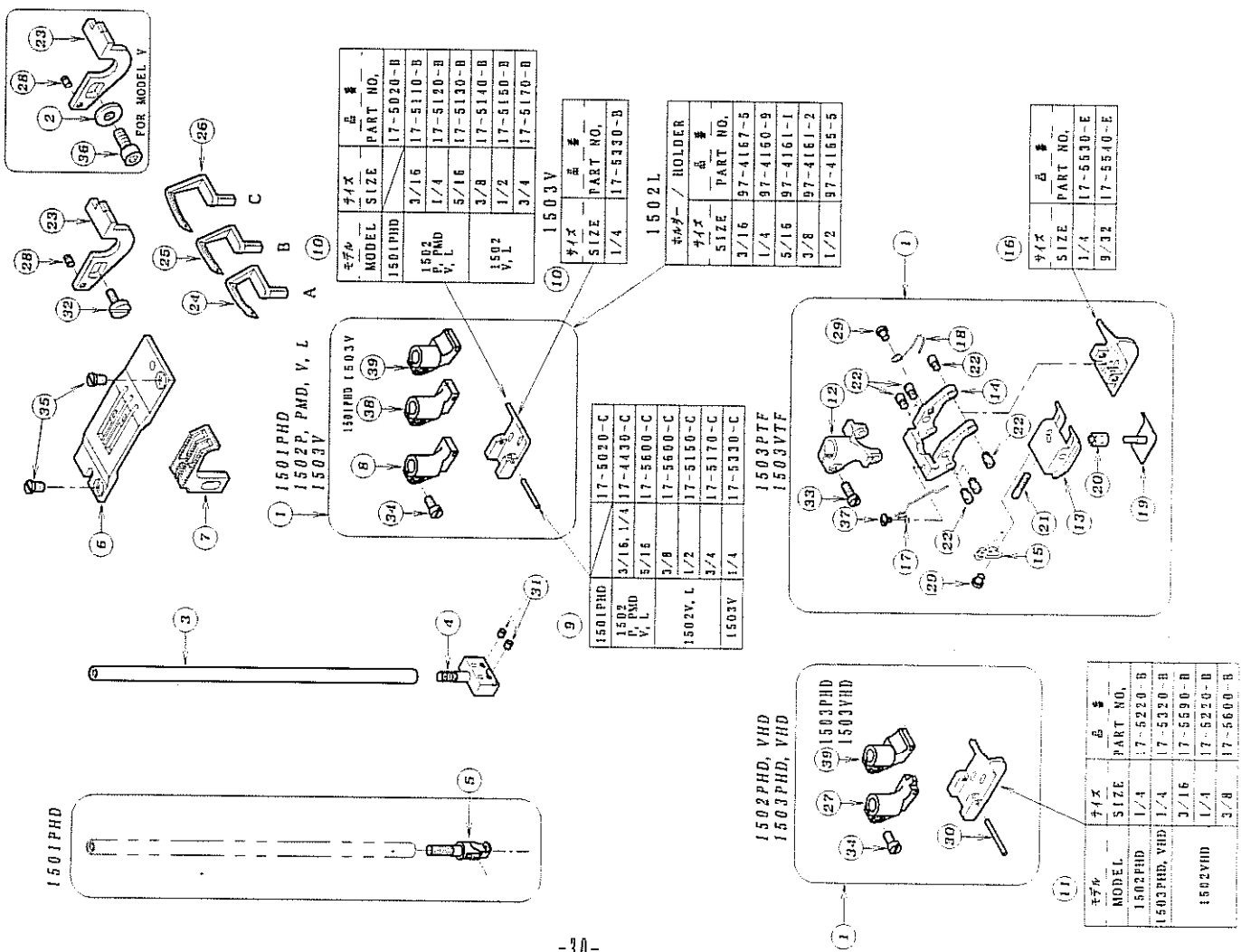


② DLR1502P, 1504P
1502V, L

③ DLR1508 (9) P, PR, SPF
PHD, PTF, VHD

REF. NO.	PART NO.	品名	DESCRIPTION	QTY
28-01				
28-02	13-0140-6	針 (UYX128CAS #14)	NEEDLE	1
28-03	13-1510-5	針 (TVX5 #21)	NEEDLE	1
28-04	20-0020	付属部品ケース	ACCESSORIES	1
28-05	23-121	テープ、ル嵌付コ、AA	CUSHION RUBBER	4
28-06	23-122	テープ、ル嵌付コ、AB	CUSHION RUBBER	4
28-07	25-140	タンク取付器具	SUPPORTING BOARD	2
28-08	28-011	ピンセット	TWEZERS	1
28-09	28-311	六角レンチ 2mm	ALLEN KEY (2mm)	1
28-10	28-312	六角レンチ 2.5mm	ALLEN KEY (2.5mm)	1
28-11	28-313	六角レンチ 3mm	ALLEN KEY (3mm)	1
28-12	28-314	六角レンチ 5mm	ALLEN KEY (5mm)	1
28-13	28-317	柄付き六角レンチ 1.5mm	ALLEN KEY (1.5mm)	1
28-14	28-452	ドライバ (大)	DRIVER (L)	1
28-15	28-464	T型レンチ 10mm	T-WRENCH	1
28-16	28-611	オイル	OIL	1
28-17	28-614	油差し	OILER	1
28-18	28-615	シヨウコ	OIL FUNNEL	1
28-19	28-920	チェーン	CHAIN	1
28-20	31-163	クッションコ、A	CUSHION RUBBER	4
28-21	75-535	ワッシャー	WASHER	4
28-22	80-751	六角ボルト	BOLT	4

29. ゲージパーツ (1) GAUGE PARTS (1)



REF. NO.	PART NO.	品名	DESCRIPTION	QTY
29-01*		押えセット	PRESSER FOOT ASS'Y	1
29-02	75-456	ワッシャー	WASHER	1
29-03	11-704	針棒	NEEDLE BAR	1
29-04*		針棒	NEEDLE HOLDER	1
29-05	12-877	針棒	NEEDLE HOLDER	1
29-06*		針棒	NEEDLE HOLDER	1
29-07*		送り溝	NEEDLE PLATE	1
29-08	17-4430-A	押えホース	FEED DOG	1
29-09*		取付ピン	SHANK	1
29-10*		押え足	PIN	1
29-11*		押え足	BOTTOM	1
29-12	17-5530-A	押えホース	BOTTOM	1
29-13	17-5530-B	押え足 (後)	SHANK	1
29-14	17-5530-C	押え足ホルダ	BOTTOM (REAR)	1
29-15	17-5530-D	押えホース	BOTTOM HOLDER	1
29-16*		押え足	SPRING	1
29-17	17-5530-F	押え足後ホース	BOTTOM	1
29-18	17-5530-G	押え足ホルダ	SPRING	1
29-19	17-5530-H	押えホース	SPRING	1
29-20	17-5530-I	押えホース	GUIDE	1
29-21	17-5530-J	押え足固定ネジ	NUT	1
29-22	17-5530-K	ネジ	SCREW	1
29-23*		針受け	SCREW	6
29-24*		ルーフ	NEEDLE GUARD	1
29-25*		ルーフ	LOOPER	1
29-26*		ルーフ	LOOPER	1
29-27	17-5220-A	押えホース	LOOPER	1
29-28	84-113	ネジ	SHANK	1
29-29	84-167	ネジ	SCREW	1
29-30	17-7250-G	取付ピン	SCREW	2
29-31	187-104	ネジ	PIN	1
29-32	84-368	ネジ	SCREW	*
29-33	84-376	ネジ	SCREW	1
29-34	84-382	ネジ	SCREW	1
29-35	84-575	ネジ	SCREW	1
29-36	87-252	六角穴付きボルト	SCREW	2
29-37	85-611	ネジ	BOLT	1
29-38	17-5020-A	押えホース	SCREW	1
29-39	17-5320-A	押えホース	SHANK	1
			SHANK	1

モデル	サイズ	品名
1501PHD	3/16	17-5110-B
1502P, P.MD, V, L	1/4	17-5190-B
1502V, L	5/16	17-5130-B
	3/8	17-5140-B
	1/2	17-5180-B
	3/4	17-5170-B

モデル	サイズ	品名
1503V	1/4	17-5330-B

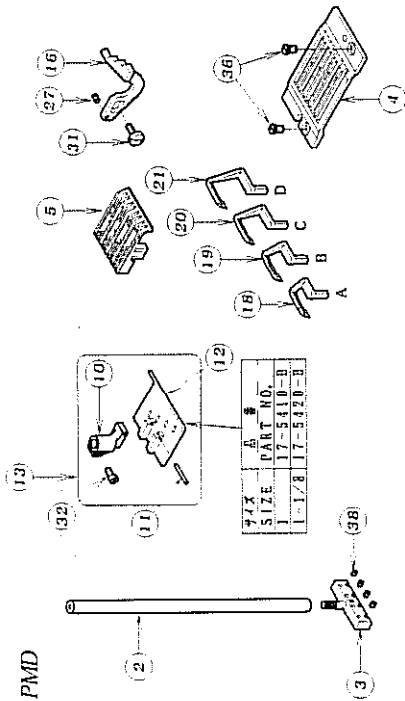
モデル	サイズ	品名
1502PHD, VHD	3/16	97-4167-5
1503PHD, VHD	1/4	97-4150-9
	5/16	97-4161-1
	3/8	97-4161-2
	1/2	97-4165-5

モデル	サイズ	品名
1502PHD	1/4	17-5530-E
1503PHD	9/32	17-5510-E

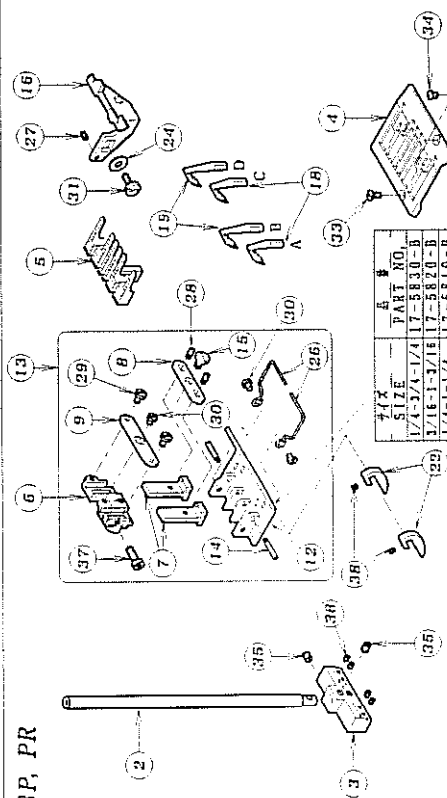
モデル	サイズ	品名
1502PHD, VHD	3/16	17-5220-B
1503PHD, VHD	1/4	17-5220-B
1502VHD	3/16	17-5590-B
1503VHD	1/4	17-5220-B
	3/8	17-5600-B

30. ガージパーツ (2) GAUGE PARTS (2)

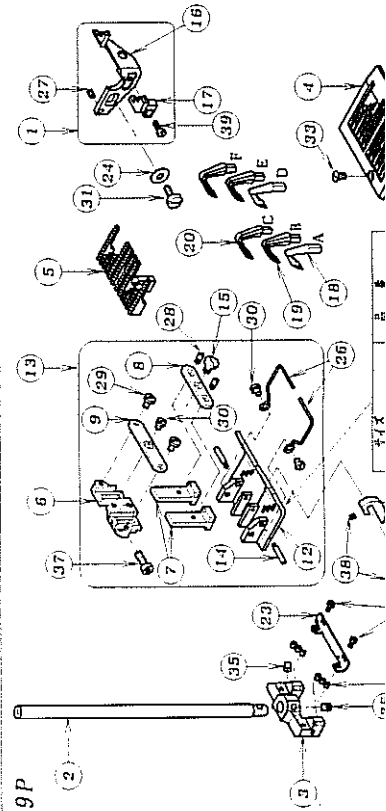
1504P, PMD



1508P, PR



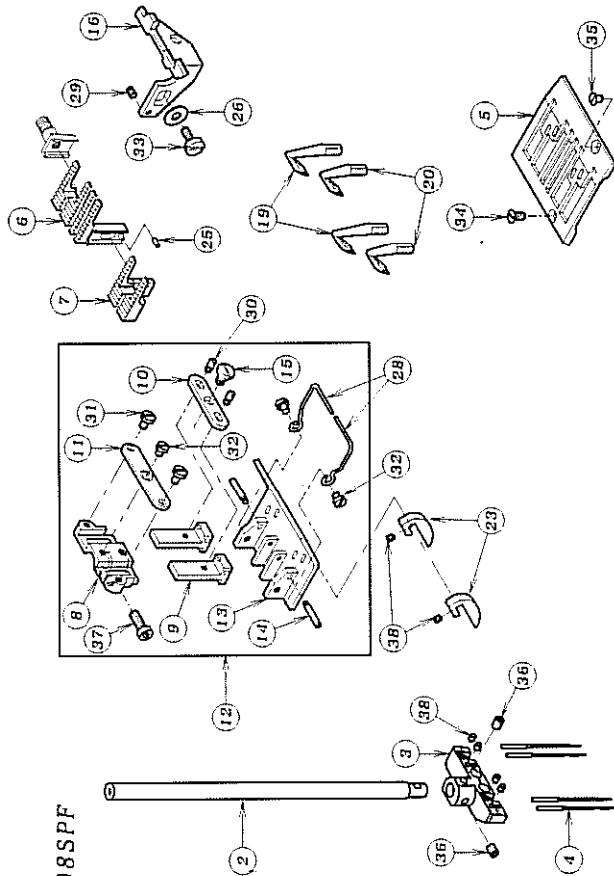
1509P



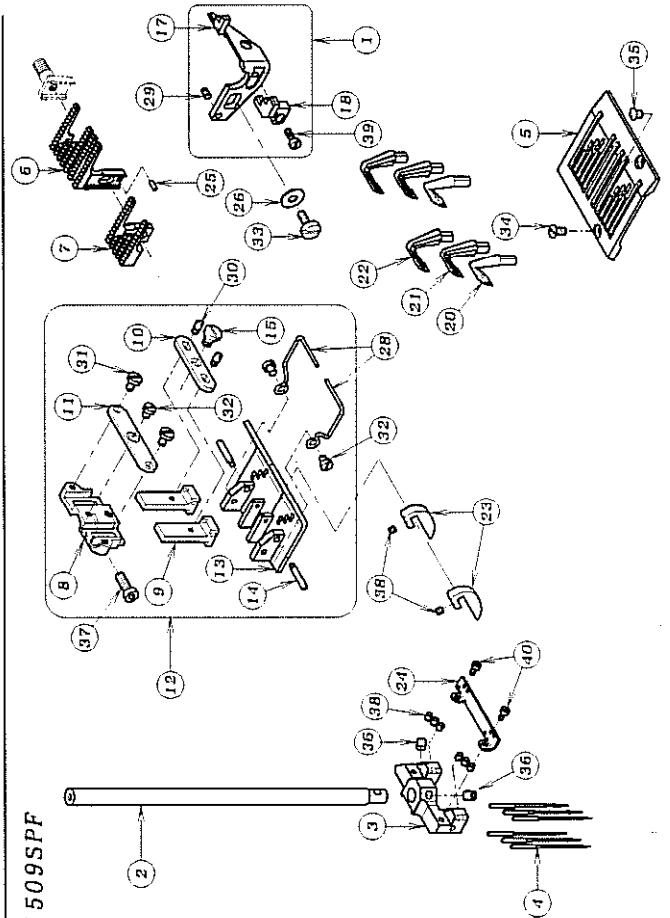
REF. NO.	PART NO.	品名	DESCRIPTION	Q'TY
30-01	110-8290	針受けセット	NEEDLE GUARD ASS'Y	1
30-02	*	針体	NEEDLE BAR	1
30-03	*	針体	NEEDLE HOLDER	1
30-04	*	針板	NEEDLE PLATE	1
30-05	*	送り歯	FEED DOG	1
30-06	17-4210-A	押エボス	BRACKET	1
30-07	17-4210-C	風付金具	BRACKET	2
30-08	17-4210-E	段階エリソングプレート	LINK PLATE	1
30-09	17-4210-G	スライドプレート	SLIDE PLATE	1
30-10	17-4430-A	押えホース	SHANK	1
30-11	17-4430-C	ピン	PIN	1
30-12	*	押え足	BOTTOM	1
30-13	*	押えセット	PRESSER FOOT ASS'Y	1
30-14	17-5810-D	押え足取付ピン	PIN	2
30-15	17-5810-F	リンクネジ	SCREW	1
30-16	*	針受け	NEEDLE GUARD	1
30-17	18-592	針受け (左)	NEEDLE GUARD (LEFT)	1
30-18	*	ループ	LOOPER	1
30-19	*	ループ	LOOPER	1
30-20	*	ループ	LOOPER	1
30-21	*	ループ	LOOPER	1
30-22	26-526	車軸ガイド	SIDE GUIDE	2
30-23	45-252	糸通	THREAD EYELET	1
30-24	75-467	ワッシャー	WASHER	1
30-25				
30-26	79-296	フィンガガード	FINGER GUARD	2
30-27	84-113	ネジ	SCREW	1
30-28	84-114	ネジ	SCREW	2
30-29	84-361	ネジ	SCREW	2
30-30	84-364	ネジ	SCREW	3
30-31	84-368	ネジ	SCREW	1
30-32	84-382	ネジ	SCREW	1
30-33	84-464	ネジ	SCREW	1
30-34	84-465	ネジ	SCREW	1
30-35	84-521	ネジ	SCREW	2
30-36	84-575	ネジ	SCREW	2
30-37	84-591	六角穴付きボルト	BOLT	1
30-38	87-104	ネジ	SCREW	*
30-39	87-128	ネジ	SCREW	1
30-40	87-157	ネジ	SCREW	2

31. ゲージパーツ (3) GAUGE PARTS (3)

1508SPF



1509SPF



REF. NO.	PART NO.	品名	DESCRIPTION	QTY
31-01	10-8290	針受けセット	NEEDLE GUARD ASS'Y	1
31-02	*	針棒	NEEDLE BAR	1
31-03	*	針板	NEEDLE HOLDER	*
31-04	13-1510-5	針 (TVX5 #21)	NEEDLE	*
31-05	*	針板	NEEDLE PLATE	1
31-06	*	送り歯 (右)	FEED DOG (RIGHT)	1
31-07	*	送り歯 (左)	FEED DOG (LEFT)	1
31-08	17-4210-A	押エース	BRACKET	1
31-09	17-4210-C	取付金具	BRACKET	2
31-10	17-4210-E	戻押エースプレート	LINK PLATE	1
31-11	17-4210-G	スライド押エースプレート	SLIDE PLATE	1
31-12	*	押エースセット	PRESSER FOOT ASSEMBLY	1
31-13	*	押エース	BOTTOM	1
31-14	17-5810-D	押エース取付ピン	PIN	2
31-15	17-5810-F	リンケージ	SCREW	1
31-16	*	針受け	NEEDLE GUARD	1
31-17	18-591	針受け (右)	NEEDLE GUARD (RIGHT)	1
31-18	18-592	針受け (左)	NEEDLE GUARD (LEFT)	1
31-19	*	ルーパ	LOOPER	*
31-20	*	ルーパ	LOOPER	*
31-21	*	ルーパ	LOOPER	*
31-22	*	ルーパ	LOOPER	*
31-23	26-526	生地ガイド	SIDE GUIDE	2
31-24	45-252	糸道	THREAD EYELET	1
31-25	71-191	ピン	PIN	1
31-26	75-467	ワッシャー	WASHER	1
31-27	*	*	*	*
31-28	79-296	フィンガーガード	FINGER GUARD	2
31-29	84-113	ネジ	SCREW	1
31-30	84-114	ネジ	SCREW	2
31-31	84-361	ネジ	SCREW	2
31-32	84-364	ネジ	SCREW	3
31-33	84-368	ネジ	SCREW	1
31-34	84-464	ネジ	SCREW	1
31-35	84-465	ネジ	SCREW	1
31-36	84-521	ネジ	SCREW	2
31-37	84-591	六角穴付きボルト	BOLT	1
31-38	87-104	ネジ	SCREW	*
31-39	87-128	ネジ	SCREW	1
31-40	87-157	ネジ	SCREW	2

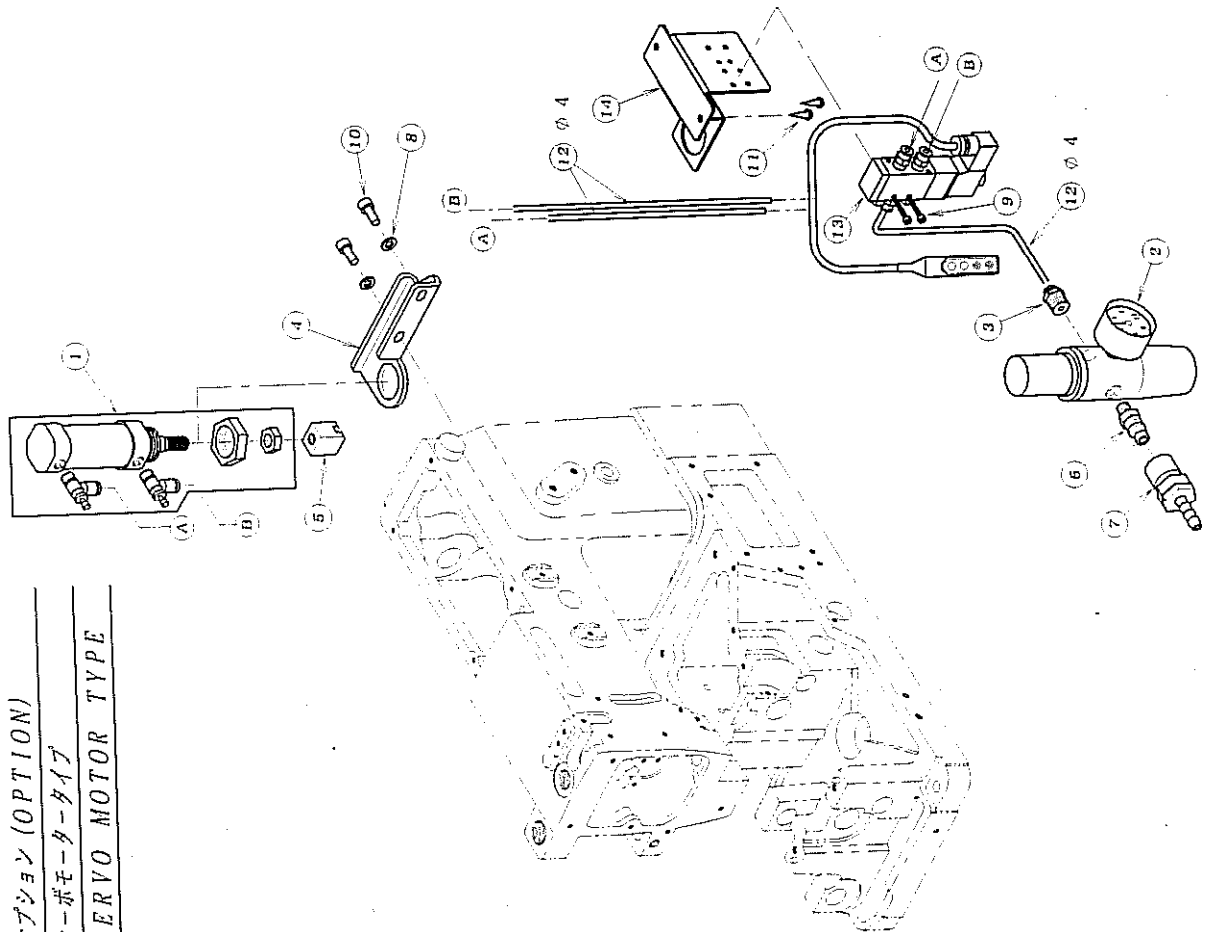
* ゲージ部品の品番は、35, 36, 37, 38ページのゲージ部品一覧表を参照して下さい。
 * Please refer to Page 35, 36, 37, 38 GAUGE PARTS TABLE.

32. 押え揚げ装置 (エア-式) FL-3
 FOOT LIFTER MECHANISM (PNEUMATIC TYPE) FL-3

オプション (OPTION)

サーボモータータイプ

SERVO MOTOR TYPE



REF. NO.	PART NO.	品名	DESCRIPTION	QTY
32-01	00-6082	押え揚げシリンダー-セット	AIR CYLINDER ASS'Y	1
32-02	05-2120-A	フィルタレギュレータ	REGULATOR	1
32-03	05-217	レギュレータ-用継手	JOINT	1
32-04	05-596	押え揚げシリンダー-ブラケット	BRACKET	1
32-05	05-891	押え揚げレバ-作動金具	CHIP	1
32-06	05-516	カブラメス	CONNECTOR	1
32-07	06-517	カブラオス	CONNECTOR	2
32-08	75-552	ワッシャー	WASHER	2
32-09	87-438	六角穴付ボルト	SCREW	2
32-10	87-171	六角穴付ボルト	SCREW	2
32-11	87-902	ボネジ	SCREW	3
32-12	05-979	チューブφ4x700mm	TUBE (φ4x700L)	1
32-13	05-982	電磁弁セット	SOLENOID VALVE ASS'Y	1
32-14	05-644	通磁弁取付板	BRACKET	1

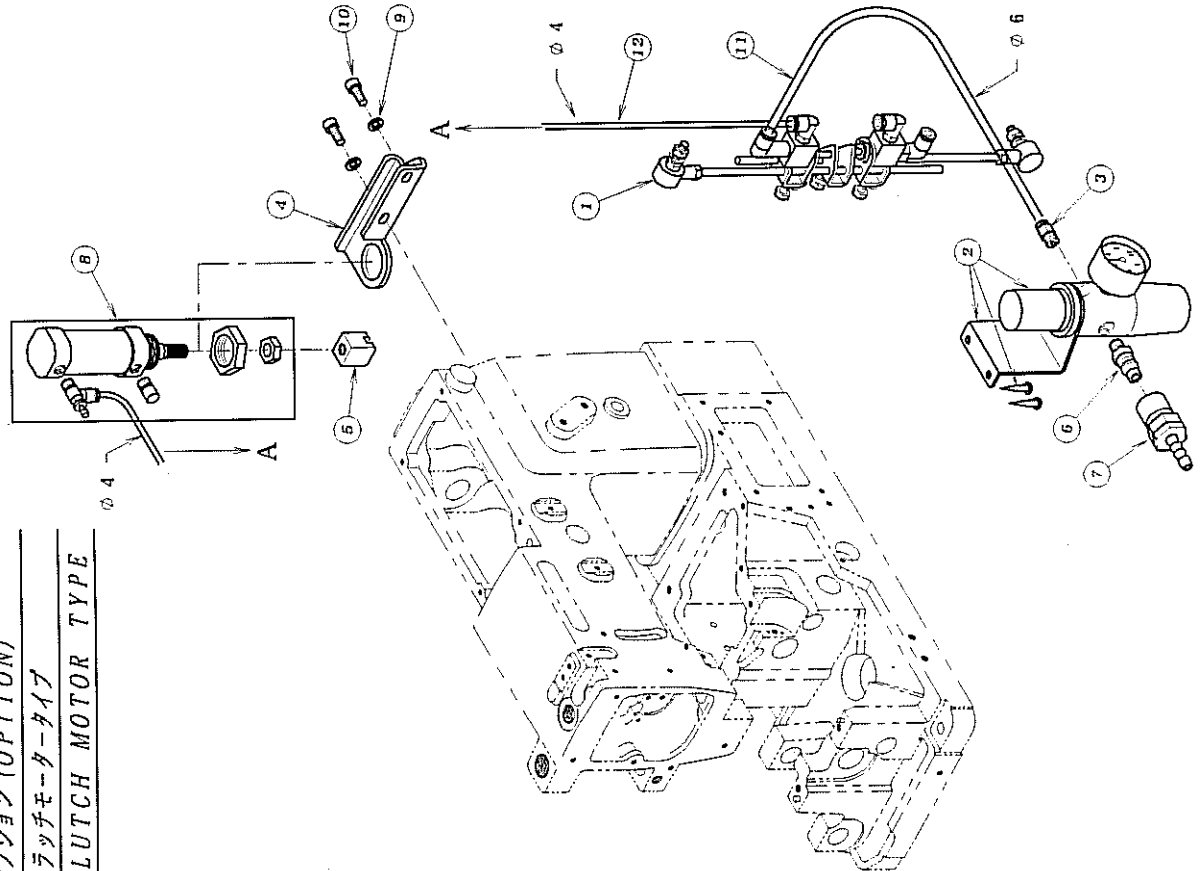
33. 押え揚げ装置 (エア-式) FL-6

FOOT LIFTER MECHANISM (PNEUMATIC TYPE) FL-6

オプション (OPTION)

クラッチモータータイプ

CLUTCH MOTOR TYPE

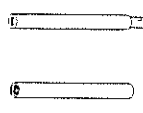
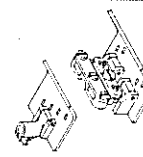
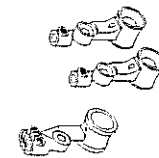





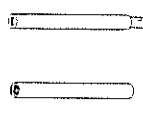
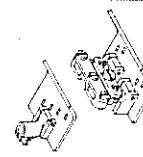
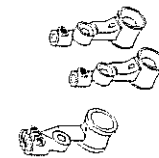





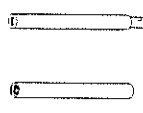
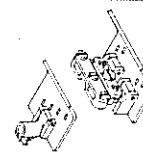
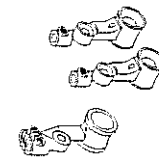









REF. NO.	PART NO.	品名	DESCRIPTION	QTY
33-01	00-8040	取込み押え揚げ用バルブセット	TREADLE AIR SWITCH ASS'Y	1
33-02	05-212	フィルタレギュレータ	REGULATOR	1
33-03	05-218	レギュレータ-用継手	JOINT	1
33-04	05-596	押え揚げシリンダー-ブラケット	BRACKET	1
33-05	05-891	押え揚げレバ-作動金具	CHIP	1
33-06	06-516	カプラマス	CONNECTOR	1
33-07	06-517	カプラオス	CONNECTOR	1
33-08	00-6130	押え揚げシリンダー-セット	AIR CYLINDER ASS'Y	1
33-09	75-552	ワッシャー	WASHER	2
33-10	87-171	六角ボルト	SCREW	2
33-11	05-486	チューブφ6x1000mm	TUBE (φ6x1000L)	1
33-12	05-979	チューブφ4x700mm	TUBE (φ4x700L)	1


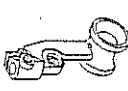
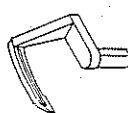
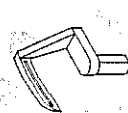

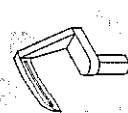


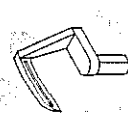


34. P ケージハーツ表 (1) P GAUGE PARTS LIST (1)

モデル MODEL	ゲージサイズ GAUGE SIZE (インチ) (INCH)	針棒 NEEDLE BAR	針株 NEEDLE HOLDER	押之組 PRESSER FOOT ASSEMBLY	針板 NEEDLE PLATE	送歯 FEED DOG	ルーパー台 LOOPER HOLDER	針受 NEEDLE GUARD	ルーパー LOOPER					
									A	B	C			
1501PHD		11-504	12-8770-1	17-5020-1	14-502	15-502	19-815	18-501	19-535					
1502P 1502PMD	3/16	11-704	12-5110-1	17-5110-1	14-511	15-511	19-588	18-520	19-511					
	1/4		12-5120-1	17-5120-1	14-512	15-512		18-521	19-512	19-518				
	5/16		12-5130-1	17-5130-1	14-513	15-513			19-513	19-522	19-522			
1502PHD	1/4		12-5220-1	17-5220-1	14-522	15-522	19-818	18-522	19-521					
1503PHD	1/4	11-704	12-5530-1	17-5320-1	14-553	15-553	19-816	18-531	19-531					
	1/4			17-5530-1										
	9/32			17-5540-1					14-554					
1503PTF									19-556	19-535	19-536	19-557		

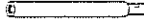




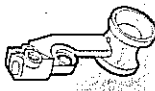


35. P ケーシングハーツ表 (2) P GAUGE PARTS LIST (2)

モデル MODEL	ゲージサイズ GAUGE SIZE (インチ) (INCH)	針棒 NEEDLE BAR	針株 NEEDLE HOLDER	押之組 PRESSER FOOT ASSEMBLY	針板 NEEDLE PLATE	送歯 FEED DOG	ルーパー台 LOOPER HOLDER	針受 NEEDLE GUARD	ルーパー LOOPER						
									A	B	C	D	E	F	
1504P	1		12-5410-1		14-541	15-541									
1504PMD	1 1/8		12-5420-1		14-542	15-542			19-312	19-546	19-547	19-548	19-549		
1508P	3/16-1-3/16		12-5820-1		14-582	15-581									
1508P, PR	1/4-1-1/4		12-5810-1		14-581	15-581			19-324 x2	19-583	19-581	19-583	19-581	19-582	19-581
1509P	1/8-1/8-1-1/8-1/8		12-5910-1		14-591	15-591									
			17-5760-1		10-8290	19-591X2			19-582	19-592	19-593	19-582	19-592	19-592	19-592

36. V ケージ パーツ表 V GAUGE PARTS LIST

モデル MODEL	ゲージサイズ GAUGE SIZE (インチ) (INCH)	針棒 NEEDLE BAR	針株 NEEDLE HOLDER	押え組 PRESSER FOOT ASSEMBLY	針板 NEEDLE PLATE	送歯 FEED DOG	ルーパー台 LOOPER HOLDER	針受 NEEDLE GUARD	ルーパー LOOPER				
									A	B	C		
1502V 1502L	3/16		12-511	V 17-5110-1 L 17-5380-1	14-511	15-511		18-520	19-511				
	1/4		12-512	V 17-5120-1 L 17-5180-1	14-512	15-512		18-521	19-512				
	5/16		12-513	V 17-5130-1 L 17-5390-1	14-513	15-513		19-588	18-523				19-513
	3/8		12-514	V 17-5140-1 L 17-5080-1	14-514	15-514			18-524				19-514
	1/2		12-515	V 17-5150-1 L 17-5090-1	14-515	15-515		18-525	19-515				
	3/4		12-517	17-5170-1	14-517	15-517		19-517	19-519				
1502VHD	3/16	11-704	12-559	17-5590-1	14-559	15-559	19-318	18-522	19-559				
	1/4		12-522	17-5220-1	14-522	15-522			19-521				
	3/8		12-560	17-5600-1	14-560	15-560			19-560				
1503V	1/4		12-553	17-5330-1	14-532	15-532	19-316	18-531	19-531				
1503VTF	1/4			17-5530-1	14-553	15-553							19-535
	1/4			17-5320-1									
1503VHD	1/4												

37. SPF ケーシング用送歯部零件リスト

モデル MODEL	ゲージサイズ GAUGE SIZE (インチ) (INCH)	針棒 NEEDLE BAR 	針株 NEEDLE HOLDER 	押え組 PRESSER FOOT ASSEMBLY 	針板 NEEDLE PLATE 	送歯 FEED DOG 		ルーパー台 LOOPER HOLDER 	針受 NEEDLE GUARD 	ルーパー LOOPER 	
						LEFT	RIGHT			19-581	19-582
1508SPF	1/4-1-1/4	11-400	12-5810-1	17-5810-1	14-581	LEFT	RIGHT	19-324	18-581	19-581	19-582
	1/4-7/8-1/4					15-585	15-584		18-584	19-582	
1509SPF	1/8-1/8-1-1/8-1/8	11-400	12-5910-1	17-5760-1	14-591	15-594	15-593	19-591	10-8290	19-582	19-592